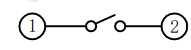
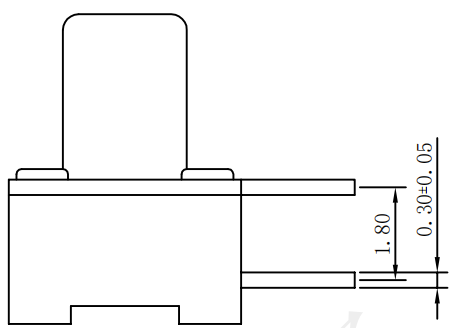
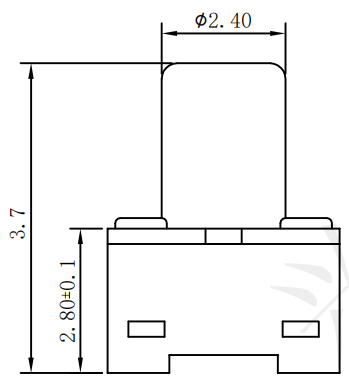


REV.	ECN NO.	DESCRIPTION	DRAW	APPD.	DATE
A	---				

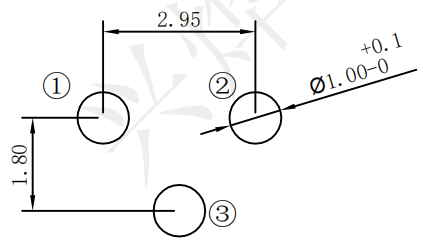
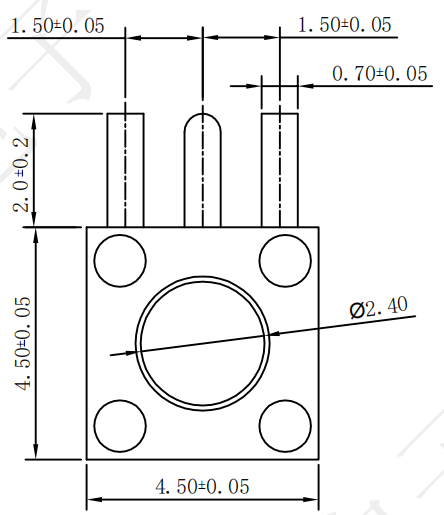


③号脚起固定作用

CIRCUIT DIAGRAM
回路图

受控文件

SPECIFICATION:
 Operating temperature: -25℃~70℃
 Rated loading: AC 12V 50mA
 Contact resistance: 100mΩ Max
 Insulation resistance: 100MΩ Min
 Withstanding voltage: AC 250V (50Hz) /min
 Operating force: 160±30gf Max
 Electrical Life: 100000 cycles



PCB LAYOUT

④	弹片	1PCS	不锈钢	银色
③	按子	1PCS	PA66	黑色
②	盖板	1PCS	铜	电镀: 银
①	底座	1PCS	黄铜与PA66	电镀: 银
序列号	名称	数量	材料	备注



深圳市兴烨电子有限公司
ShenZhen XingYe Electronics co., Ltd

TOLERANCE		APPD: 陈爱光 CHED: 施立敏 DRAW: 马洪飞
XX ±0.30	X.° ±2°	
.XX ±0.20	X° ±1°	
.XXX ±0.10	XX° ±0.5°	
UNITS	mm	

Series Name :
 Product Description : 4.5*4.5*3.7边三脚160G脚长2.0铜盖
 Part NO: TSG22285

SCALE	SHEET	REV.
1:1	1/1	A1