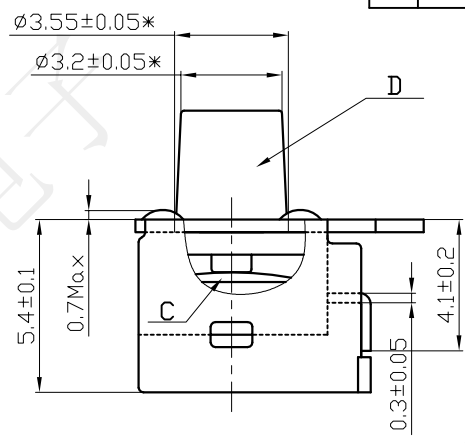
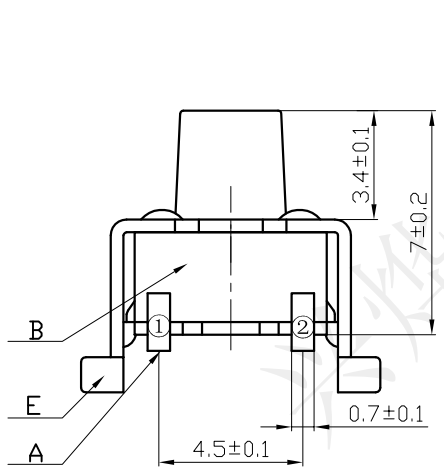
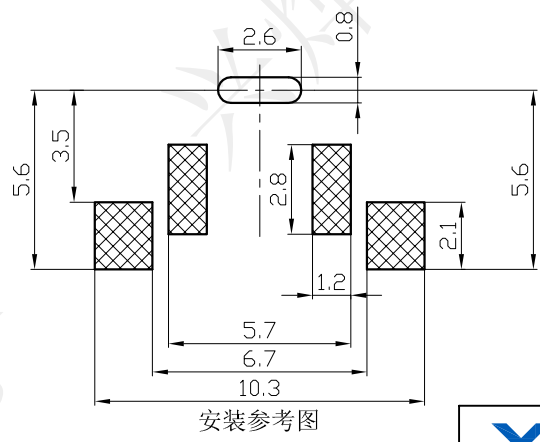
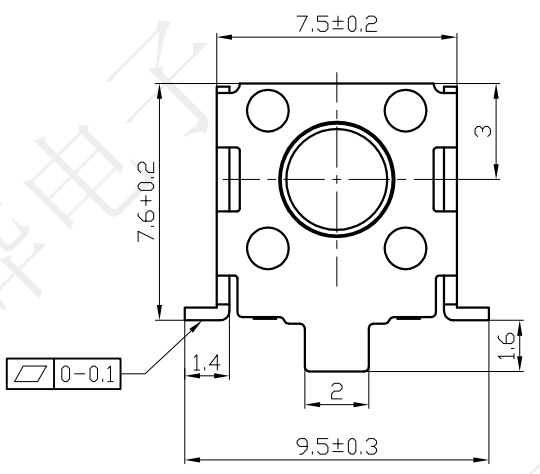
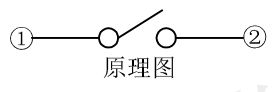


REV.	ECN NO.	DESCRIPTION	DRAW	APPD.	DATE
A	---				



受控文件

**SPECIFICATION:**  
 Operating temperature: -25℃~70℃  
 Rated loading: AC 12V 50mA  
 Contact resistance: 100mΩ Max  
 Insulation resistance: 100MΩ Min  
 Withstanding voltage: AC 250V (50Hz) /min  
 Operating force: 250 ± 60gf Max  
 Electrical Life: 100000 cycles  
 Full Travel: 0.25 ± 0.1mm



E	盖板	镀皮	1	镀铜锡
D	按钮	PPA黑	1	
C	簧片	不锈钢覆银	1	
B	底座	PPA黑	1	
A	卡件	黄铜	1	镀银
序号	名称	材料	数量	备注

**深圳市兴烨电子有限公司**  
 ShenZhen XingYe Electronics co., Ltd

TOLERANCE		APPD: 陈爱光 CHED: 施立敏 DRAW: 马洪飞
XX ±0.30	X° ±2°	
.XX ±0.20	.X° ±1°	
.XXX ±0.10	.XX° ±0.5°	
UNITS	mm	

Series Name :			
Product Description :			
6*6*7.6贴片带支架环保耐温不锈钢250G编带			
Part NO: TSG22284			
SCALE	SHEET	REV.	
1:1	1/1	A1	