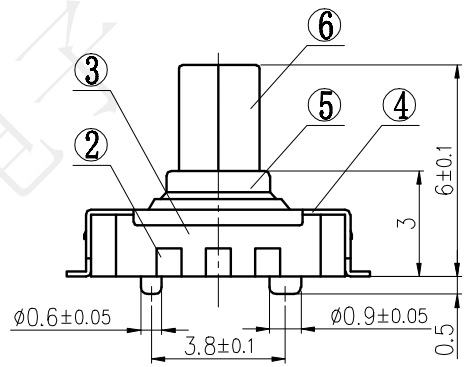
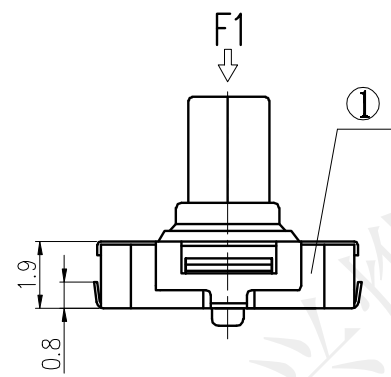
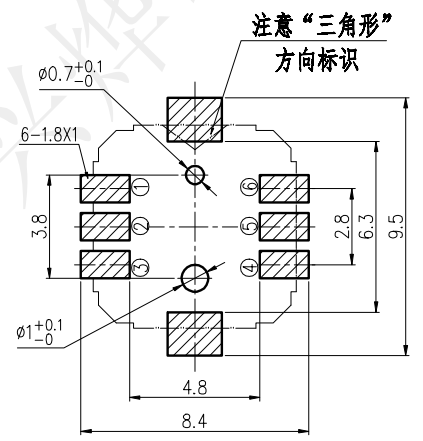


REV.	ECN NO.	DESCRIPTION	DRAW	APPD.	DATE
A	---				



PCB板安装参考图
从元器件面看



注意“三角形”
方向标识

电气原理图

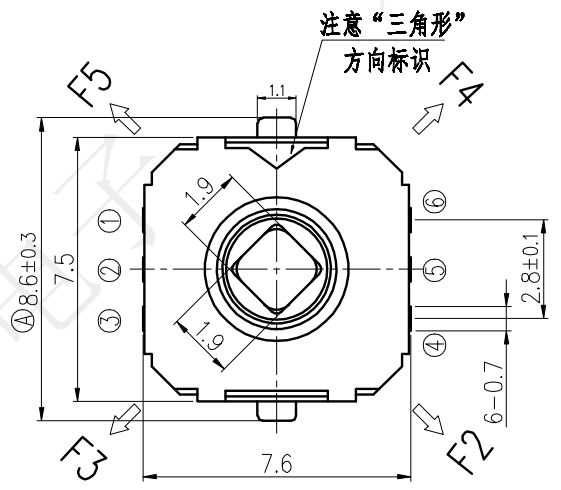
接线编号	①	②	③	④	⑤	⑥
F1		○			○	
F2				○		
F3			○			
F4					○	
F5	○					○



受控文件

未注公差按:

>0~6	>6~30	>30~120
±0.2	±0.3	±0.4



主要技术指标 Main Specifications

气候等级 Climate grade	额定值 Rated values	接触电阻 Contact resistance	耐压 Dielectric strength	绝缘电阻 Insulation resistance	动作力 Operation force	寿命 Life	工作行程 operating travel
25/070/040	05A/12V DC	≤100mΩ	250V AC	≥100MΩ	中心 2.6±0.5N 四方向 1.6±0.5N	5万次	中心 0.25±0.1mm 四方向 0.15±0.1mm

序号	名称	材料	数量	备注
⑥	按柄 (R)	LCP	1	黑色 *
⑤	梅花按柄套 (R)	PA6T	1	黑色 *
④	盖板 (R)	不锈钢带	1	镀银 *
③	基座 (R)	LCP	1	黑色 *
②	嵌件 (R)	黄铜H62	6	镀银 *
①	簧片 (R)	不锈钢覆银	2	*

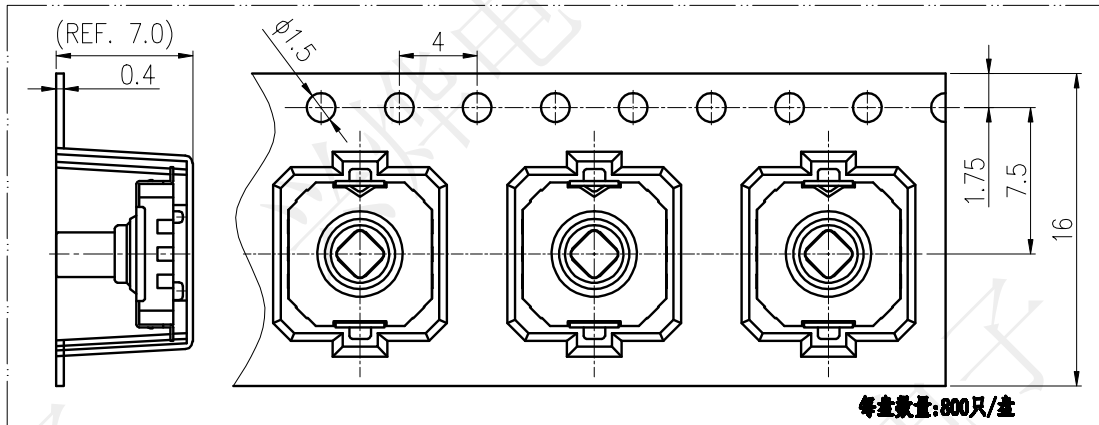
深圳市兴烨电子有限公司
ShenZhen XingYe Electronics co., Ltd

TOLERANCE		APPD: 陈爱光
XX ±0.30	X° ±2°	CHED: 施立敏
.XX ±0.20	.X° ±1°	
.XXX ±0.10	XX° ±0.5°	DRAW: 马洪飞
UNITS	mm	

Series Name :			
Product Description : 7.5*7.5*6两脚贴片带柱中心 250G四向160G五向开关			
Part No: AKP10027			
SCALE	SHEET	REV.	
1:1	1/1	A1	

REV.	ECN NO.	DESCRIPTION	DRAW	APPD.	DATE
A	---				

编带包装



受控文件

		Series Name :	
		Product Description : 7.5*7.5*6两脚贴片带柱中心 250G四向160G五向开关	
TOLERANCE		Part NO: AKP10027	
XX ±0.30	X° ±2°	APPD: 陈爱光	
.XX ±0.20	.X° ±1°	CHED: 施立敏	
.XXX ±0.10	.XX° ±0.5°	DRAW: 马洪飞	
UNITS	mm	SCALE	SHEET
		1:1	1/1
		REV.	A1