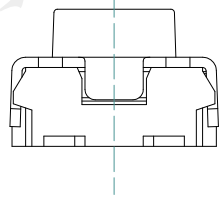
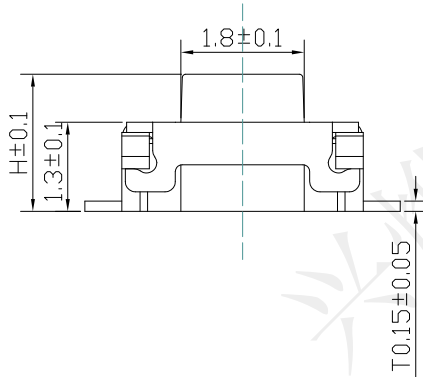
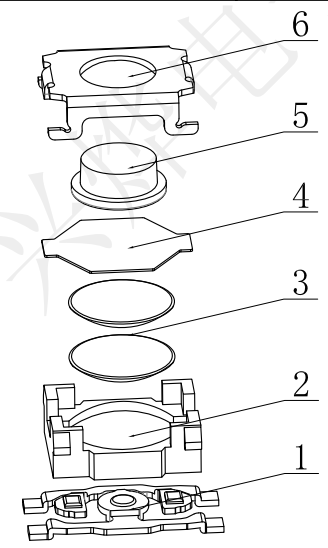
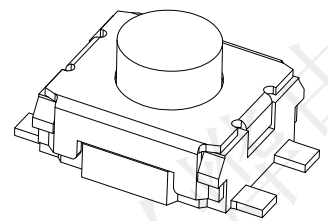
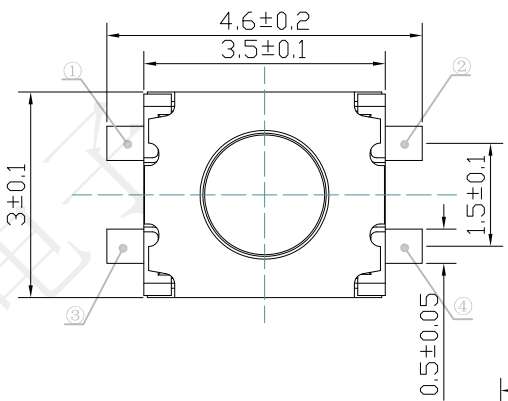


	1	2	3	4
H:	1.7	1.8	2.0	2.5

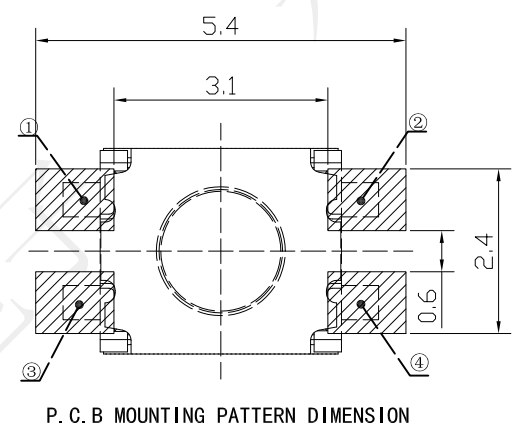
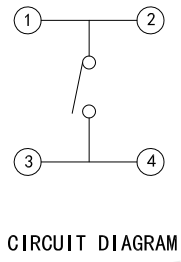
REV.	ECN NO.	DESCRIPTION	DRAW	APPD.	DATE
A	---				



受控文件



**SPECIFICATION:**  
 Operating temperature: -40°C~85°C  
 Rated loading: DC 12V 50mA  
 Contact resistance: 100mΩ Max  
 Insulation resistance: 100MΩ Min  
 Withstanding voltage: AC 250V (50Hz) /mi<sup>n</sup>  
 Operating force: 120±30gf Max  
 Electrical Life: 100000 cycles



序列号	名称	数量	材料	备注
6	盖板	1PCS	不锈钢	清选
5	按钮	1PCS	LCP	白/黑色
4	防尘膜	1PCS	聚酰亚胺	黄色
3	弹片	1/2PCS	不锈钢	电镀: 银
2	基座	1PCS	LCP	白/黑色
1	卡件	1PCS	磷铜	电镀: 银

**深圳市兴烨电子有限公司**  
ShenZhen XingYe Electronics co., Ltd

TOLERANCE		APPD: 陈爱光 CHED: 施立敏 DRAW: 马洪飞
X.X ±0.30	X.° ±2°	
.XX ±0.20	X° ±1°	
.XXX ±0.10	.XX° ±0.5°	
UNITS	mm	

Series Name :  
 Product Name :  
 3\*4\*1.8双弹片四脚贴片无柱120C编带过10万次寿命

Part NO: TSZ22280

SCALE	SHEET	REV.
1:1	1/1	A1