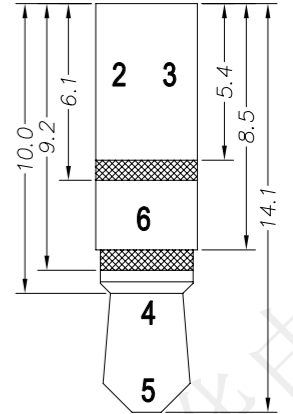
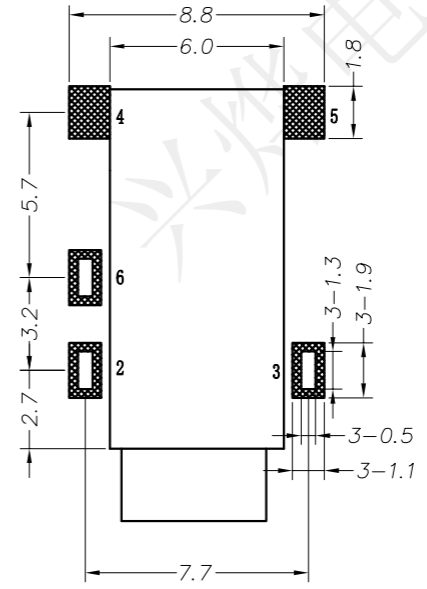
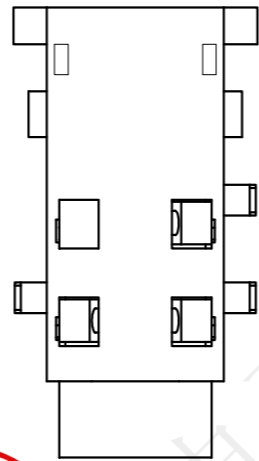
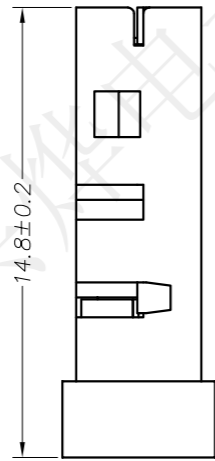
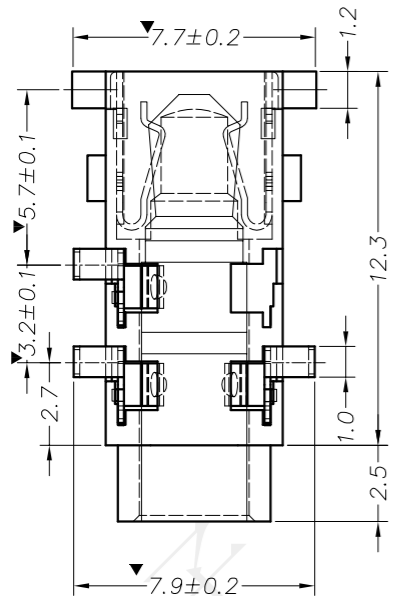
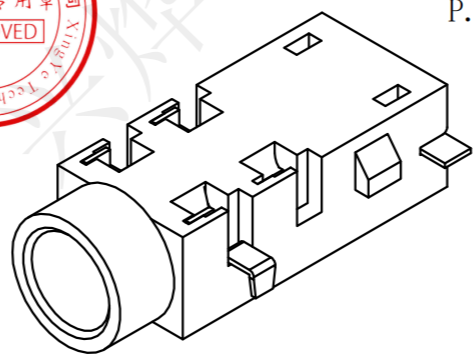
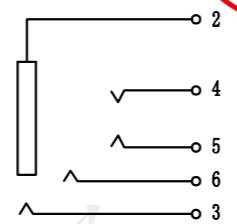
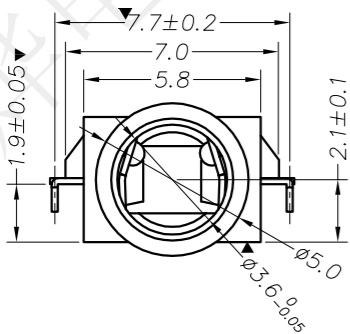


REV.	ECN NO.	DESCRIPTION	DRAW	APPD.	DATE
A	---				



P. C. B LAYOUT TOP VIEW



**SPECIFICATION:**  
 Operating temperature: -30°C~70°C  
 Rated loading: DC 30V 0.5A  
 Contact resistance: 30mΩ Max  
 Insulation resistance: 100MΩ Min  
 Withstanding voltage: AC 500V (50Hz) /min  
 Insertion force: 3-30N  
 Pullout force: 3-30N  
 Life: 5000 CYCLES

5	05	左后脚	1	磷铜	0.2T	镀金
4	04	右后脚	1	磷铜	0.2T	镀金
3	03	左中脚	1	磷铜	0.2T	镀金
2	02	右中脚	2	磷铜	0.2T	镀金
1	01	底座	1	PPA(黑色)		
序号	产品编号	产品名称	数量	材料	规格	电镀

**深圳市兴烨电子有限公司**  
 Shenzhen XingYe Electronics co., Ltd

TOLERANCE		
X.X ±0.30	X.° ±2°	APPD: 陈爱光
.XX ±0.20	.X° ±1°	CHED: 施立敏
.XXX ±0.10	.XX° ±0.5°	DRAW: 马洪飞
UNITS	mm	

Series Name :	3.5耳机座		
Product Name :	PJ-381-5P沉板1.9有头后两脚贴片镀金编带		
Part NO:	PJL22124		
SCALE	SHEET	REV.	
1:1	1/1	A1	