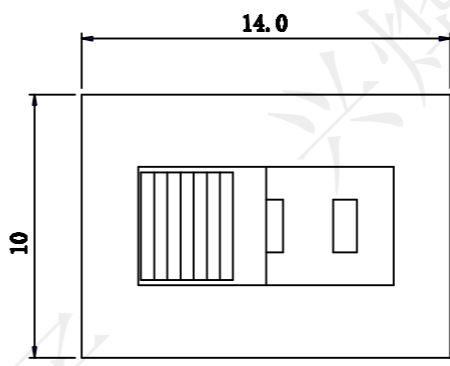
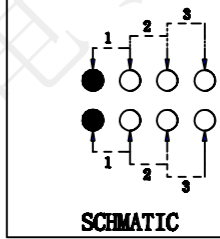
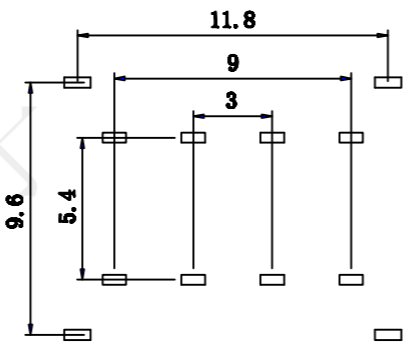
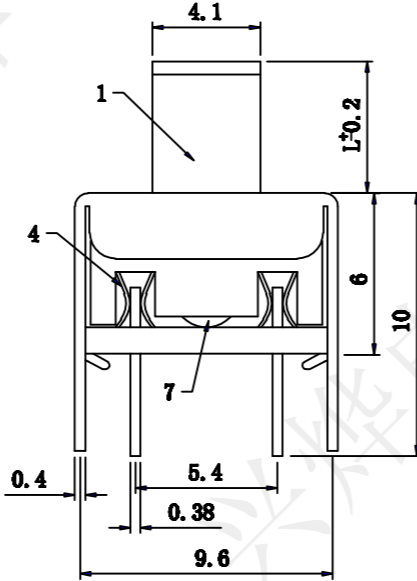
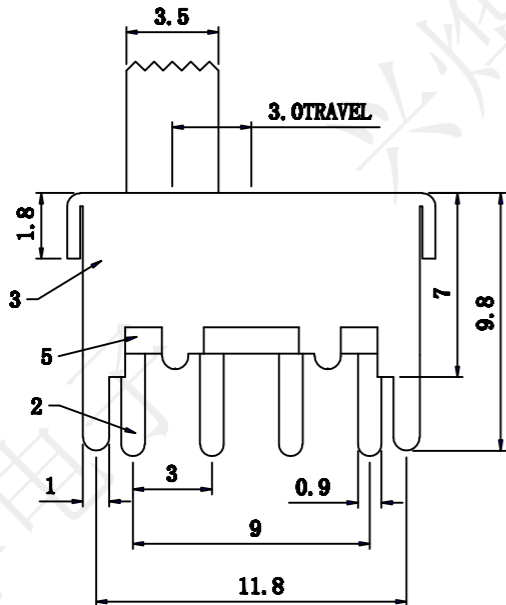


REV.	ECN NO.	DESCRIPTION	DRAW	APPD.	DATE
A	---				



受控文件

SPECIFICATION:
 Operating temperature: -20°C~85°C
 Rated loading: DC 50V 0.3A
 Contact resistance: 100mΩ Max
 Insulation resistance: 100MΩ Min
 Withstanding voltage: AC 500V (50-60Hz) /min
 Electrical Life: 10000 cycles
 Operating Force: 250±100gf



7	钢珠	碳钢	1	原色
6	弹簧	碳钢线	1	原色
5	底板	绝缘板	1	原色
4	码片	磷铜带	2	镀镍
3	铁壳	冷轧钢带	1	镀镍
2	端子脚	黄铜带	8	镀镍
1	胶柄	POM	1	黑色
NO.	物料组成	材质	数量	表面处理



深圳市兴烨电子有限公司
 ShenZhen XingYe Electronics co., Ltd

TOLERANCE		APPD: 陈爱光
X.X ±0.30	X.' ± 2'	CHEd: 施立敏
.XX ±0.20	.X' ± 1'	DRAW: 马洪飞
.XXX ±0.10	.XX' ±0.5'	
UNITS	mm	

Series Name:			
Product Description:	SS-23F06-2P3T直插		
Part NO:	SKL20044		
SCALE	SHEET	REV.	
1:1	1/1	A1	