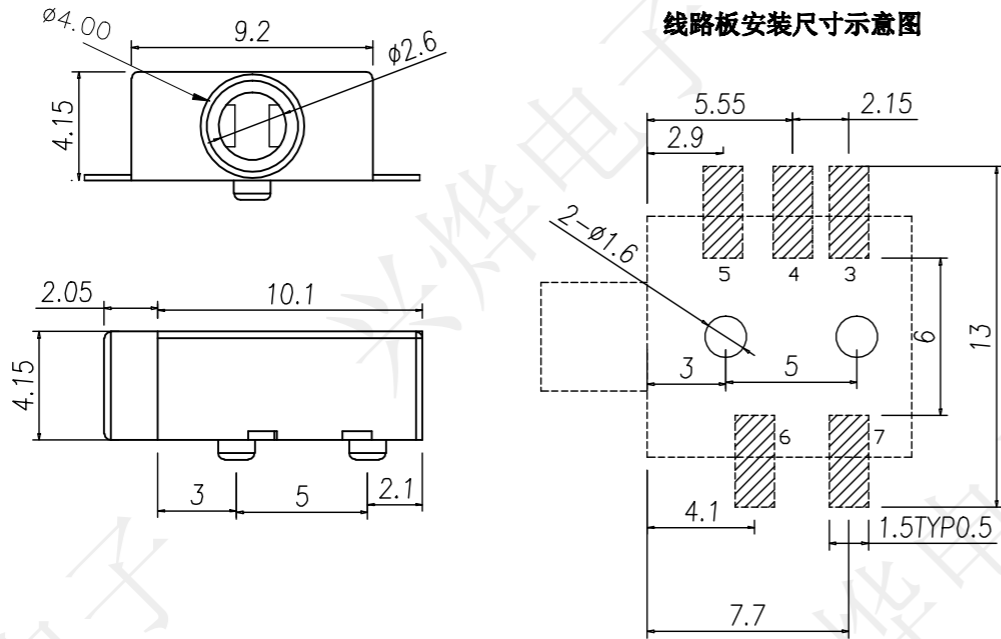
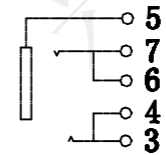


REV.	ECN NO.	DESCRIPTION	DRAW	APPD.	DATE
A	---				

线路板安装尺寸示意图



电路结构示意图



技术要求

使用条件: -40 ~ 55℃  
 额定负荷: DC 30V 0.5V  
 绝缘电阻: ≤ 0.03Ω  
 绝缘电阻: ≥ 100MΩ DC250V  
 耐 压: AC 55V(50HZ)/min  
 插 拔 力: 3~20N  
 机械寿命: 5000次

序号	名称	数量	材料	备注
7	动触片	1PCS	磷铜Y 0.2	电镀: 金
6	静触片	1PCS	磷铜Y 0.2	电镀: 金
5	静触片	1PCS	磷铜Y 0.2	电镀: 金
4	静触片	1PCS	磷铜Y 0.2	电镀: 金
3	动触片	1PCS	磷铜Y 0.2	电镀: 金
1	基 座	1PCS	PPA ( 黑色)	

受 控 文 件

**深圳市兴烨电子有限公司**  
 Shenzhen XingYe Electronics co., Ltd

TOLERANCE		APPD: 陈爱光
X.X ±0.30	X.° ±2°	CHED: 施立敏
XX ±0.20	.X.° ±1°	
XXX ±0.10	.XX.° ±0.5°	DRAW: 马洪飞
UNITS	mm	

Series Name :		
Product Name : PJ-205带柱五脚贴片镀金		
Part NO: PJJ22122		
SCALE	SHEET	REV.
1:1	1/1	A1

TOLERANCE: UNLESS OTHERWISE SPECIED		
UNOER 1.5±0.05	1.5 ~10±0.1	OVER 10±0.2