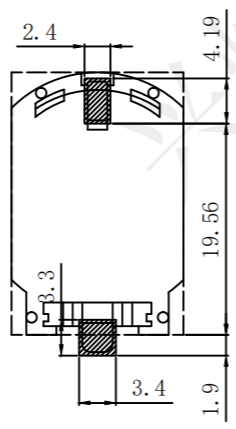
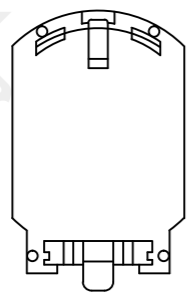
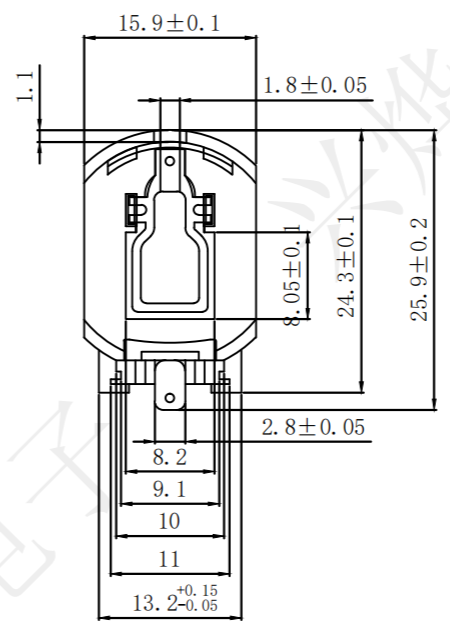
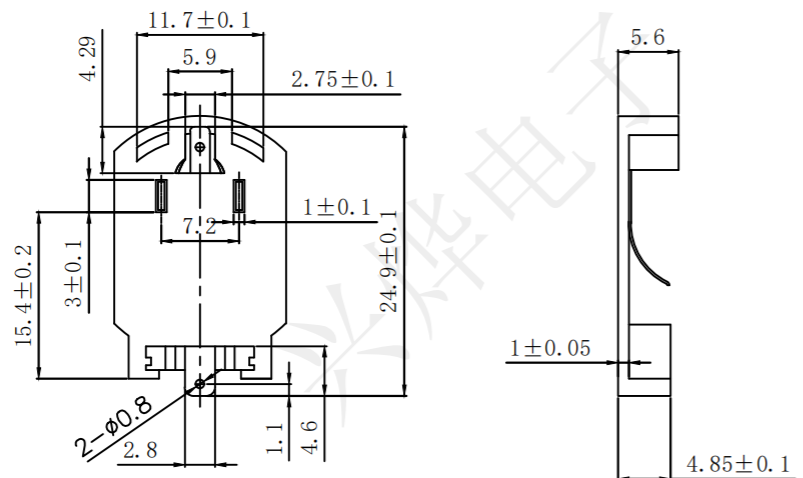


REV.	ECN NO.	DESCRIPTION	DRAW	APPD	DATE
A	---				



RECOMMENDED PCB LAYOUT
PCB图仅供参考



受控文件

技术要求:

- 外观: 产品表面应光洁无损、色泽均匀、外观良好, 无明显凹痕、飞边、缺料、银丝、熔接痕等缺陷。
- 材质: PPS。
- 颜色: 咖啡。
- 表面: 清洁无污渍。
- 未注: 未注尺寸公差±0.1。
- 尺寸: 检查结果应符合图纸标准要求

深圳市兴烨电子有限公司 ShenZhen XingYe Electronics co., Ltd		Series Name :		
		Product Description : BS-8双孔贴片电池座		
TOLERANCE		Part NO: BCD10015		
X.X	±0.30	X.°	±2°	APPD: 陈爱光
XX	±0.20	.X°	±1°	CHEd: 施立敏
XXX	±0.10	.XX°	±0.5°	DRAW: 马洪飞
UNITS	mm			SCALE: 1:1
				SHEET: 1/1
				REV: A1