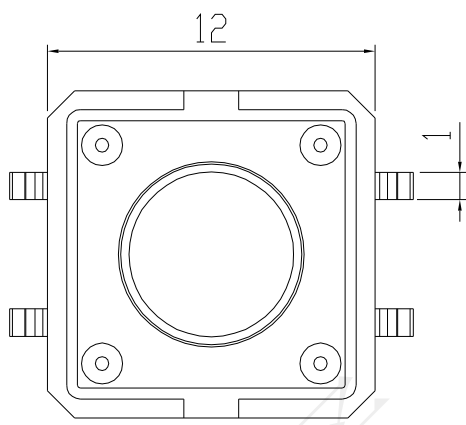
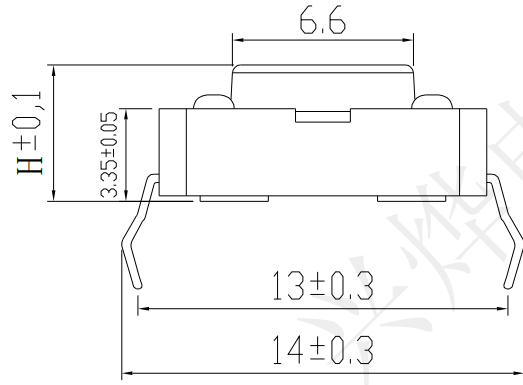


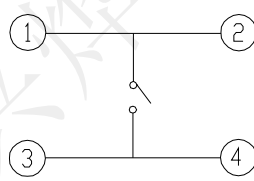
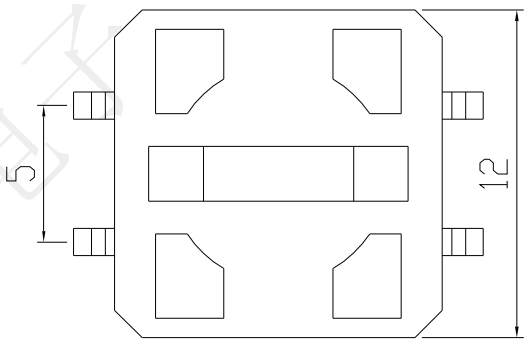
REV.	ECN NO.	DESCRIPTION	DRAW	APPD.	DATE
A	---				

4.3	4.5
5	5.5
6	6.5
7	7.5
8	8.5
9	9.5
10	...



SPECIFICATION:
 Operating temperature: -25 °C~70 °C
 Rated loading: DC 12V 50mA
 Contact resistance: 50mΩ Max
 Insulation resistance: 100MΩ Min
 Withstanding voltage: AC 250V (50Hz) /min
 Operating force: 160±50gf Max
 Electrical Life: 100000 cycles

受控文件



开关示意图

1	按键	PPA	1	黑色
2	盖板	冷轧钢	1	镀铜锡
3	弹片	复银铜	1	单面镀银
4	底座	PPA	1	黑色
5	引脚	黄铜	1	镀银
编号	部件名称	材料名称	数量	备注

料号	规格型号	料号	规格型号
TSP21255	12*12*4.3直插160G	TSP21262	12*12*7.5直插160G
TSP21256	12*12*4.5直插160G	TSP21263	12*12*8直插160G
TSP21257	12*12*5直插160G	TSP21264	12*12*8.5直插160G
TSP21258	12*12*5.5直插160G	TSP21265	12*12*9直插160G
TSP21259	12*12*6直插160G	TSP21266	12*12*9.5直插160G
TSP21260	12*12*6.5直插160G	TSP21267	12*12*10直插160G
TSP21261	12*12*7直插160G		

深圳市兴烨电子有限公司
 ShenZhen XingYe Electronics co., Ltd

TOLERANCE	
XX ±0.30	XX' ±2°
XX ±0.20	XX' ±1°
XXX ±0.10	XX' ±0.5°
UNITS	mm

APPD: 陈爱光
 CHED: 施立敏
 DRAW: 马洪飞

Series Name :
 12*12*H直插160G
 Product Description :

Part NO:	SCALE	SHEET	REV.
	1:1	1/1	A1