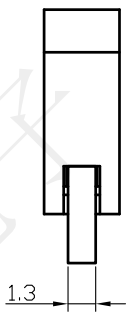
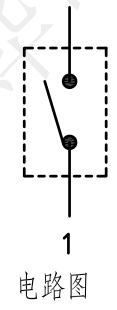
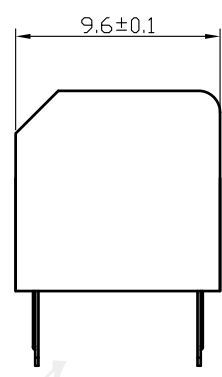
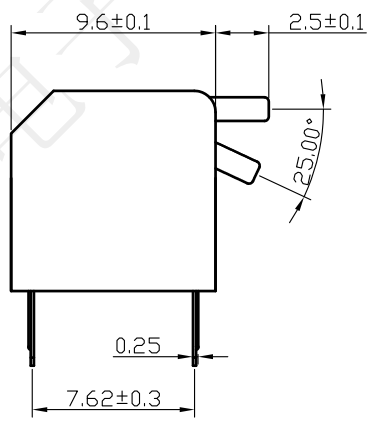
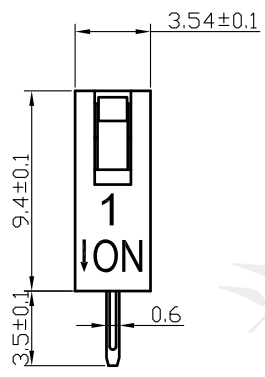


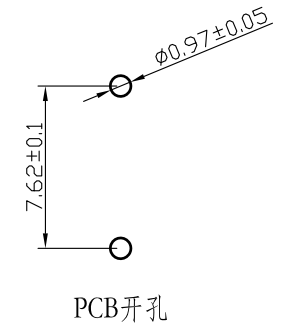
REV.	ECN NO.	DESCRIPTION	DRAW	APPD.	DATE
A	---				



长拨柄 (L)

短拨柄 (R)

受控文件



- 开关特性:
- 1、开关容量: 25mA at 24VDC
 - 2、绝缘电阻: 100MΩ at 250VDC
 - 3、接触电阻: 50mΩ max
 - 4、绝缘强度: 500VAC /1min
 - 5、操作力: 1000gf max
 - 6、电气寿命: 2000次
 - 7、适用温度: -20℃ to 70℃ (无结冰)
 - 8、焊接要求:
手工焊接: 320℃不超过2秒. (30瓦烙铁max.)
波峰焊: 260℃不超过5秒, 在焊接和清洁过程中开关处于断开状态
 - 9、开关出厂处于断开状态。

- 材料:
- 盖子: PBT塑料(红色或蓝色)
 - 底座: PBT塑料 (黑色)
 - 操作杆: PBT塑料(白色)
 - 灌封胶: 环氧树脂
 - 端子: 镀锡磷青铜, 触点镀金3μ" (或整体镀金1μ")
 - 密封胶带: 聚酰亚胺KAPTON

型号说明:

DP	L	-01	R	-GA	T	/XXX
琴键式	L长柄 R短柄	1位	R红色 B蓝色 N黑色	GA全金 GT锡金	贴膜可选	附加信息

		Series Name :							
		Product Description : 拨码开关DPL01							
TOLERANCE		Part No: AKK20022							
XX ±0.30	X.° ±2°	APPD: 陈爱光	<table border="1"> <tr> <td>SCALE</td> <td>SHEET</td> <td>REV.</td> </tr> <tr> <td>1:1</td> <td>1/1</td> <td>A1</td> </tr> </table>	SCALE	SHEET	REV.	1:1	1/1	A1
SCALE	SHEET	REV.							
1:1	1/1	A1							
.XX ±0.20	.X° ±1°	CHED: 施立敏							
.XXX ±0.10	.XX° ±0.5°	DRAW: 马洪飞							
UNITS	mm								