

1

2

3

4

5

6

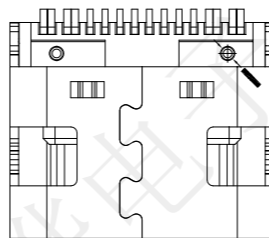
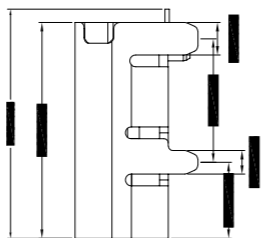
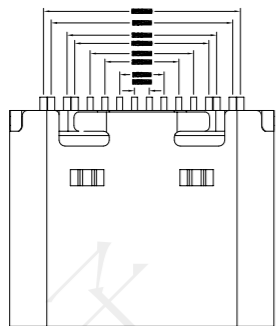
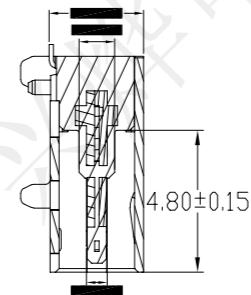
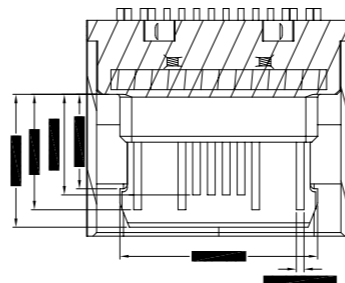
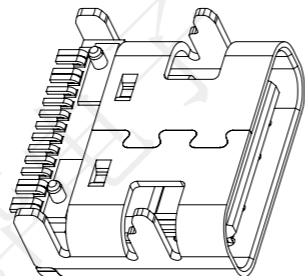
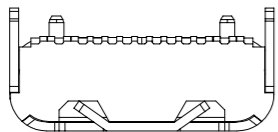
7

PTION

DPAW

APPD

DATE



备注:

1. 材质:

1.1 胶芯: LCP+30%G.F UL94V-0

1.2 端子: 高导电C7025/C2680; 镀底50U" MIN, 接触区域镀金(AU 1u") 焊接区镀金G/F

1.3 外壳: SUS201/SUS304, T=0.30mm; 表面镀镍50U" MIN

1.4 中夹片: SUS301;

2. 主要特性:

2.1 额定电流: 3A/5A

2.2 接触阻抗: 40mΩ MAX(初始值) 50mΩ MAX(测试后)

2.3 绝缘阻抗: 100MΩ MIN

2.4 耐压测试: 100V AC R.M.S.

2.6 整体插入力: 5-20N 整体拔出力: 5-20N(耐久后)

整体拔出力: 8-20N 整体拔出力: 6-20N(耐久后)

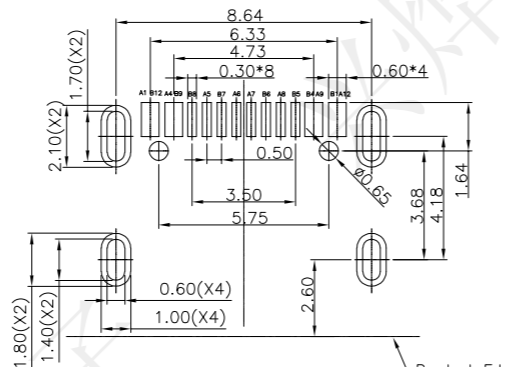
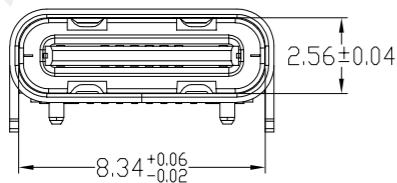
2.7 耐久: 10000次

2.8 耐高温: SMT回流焊(峰值260° ±5°), 塑胶不能有起泡, 融胶等不良, 变色, 翘曲变形在公差范围内;

2.9 产品须做焊锡测试, 粘锡面积达到95%以上;

3.0 盐雾测试: 24H MIN

3.1 工作温度: -30°C ~ +85°C



RECOMMENDED P.C.B. LAYOUT  
TOLERANCE UNSPECIFIED ±0.05mm

Product Edge



受控文件

A1	GND	B12	GND
A4	VBUS	B9	VBUS
A5	CC1	B8	SBU2
A6	DP1	B7	DN2
A7	DN1	B6	DP2
A8	SBU1	B5	CC2
A9	VBUS	B4	VBUS
A12	GND	B1	GND
PIN	SIGNAL NAME	PIN	SIGNAL NAME

深圳市兴烨电子有限公司  
Shenzhen XingYe Electronics Co., Ltd

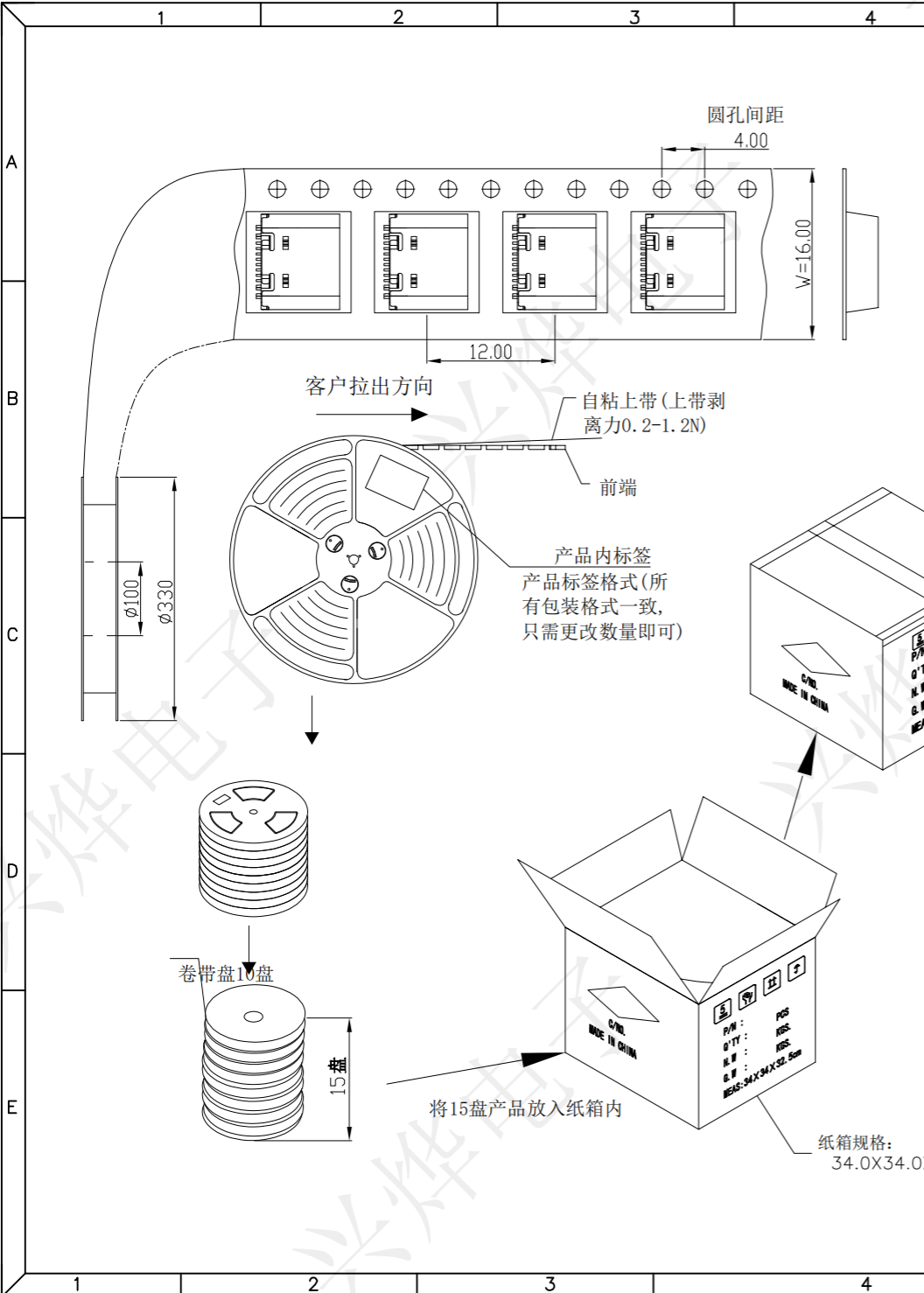
Series Name :  
Product Name :  
TYPE-CF-16P板上四脚插L7.35高导电SUS304

TOLERANCE	
X.X	±0.30 X° ±2°
.XX	±0.20 X° ±1°
.XXX	±0.10 XX° ±0.5°
UNITS	mm

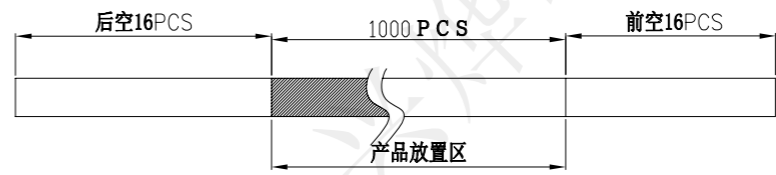
Part NO: UCY27419  
SCALE 1:1 SHEET 1/1 REV. A1

APPD: 陈爱光  
CHED: 施立敏  
DRAW: 马洪飞

5		6		7	
---		PTION	DPAW	APPD	DATE



包装示意图:



受控文件

备注:

- 1.把上下载带送入载带机进行调整,然后将产品按照指定的方式摆入下载带中,开动卷带机进行卷装(每卷包1000PCS),卷装完成后需用上带缠绕最少20CM;
- 2.在卷装OK的每卷盘面的指定位置上贴上物料和RoHS标签装入纸箱内;每箱装10盘
- 3.纸箱用封箱带将其封好,胶带要求工字型,不可遮住标签;
- 4.如果客户对包装标签另有要求,请按客户要求作业;有未满之零数箱需用缓冲材料填充;
- 5.上载带剥离力:0.2-1.2N.;

名称	料号	用量	规格
连接器	CP-TF10-A3002	15KPCS	TYPE C16P板上型贴板母座(三次模顶)
连接器	CP-TF10-C3001	15KPCS	TYPE C16P板上型贴板母座(三次模顶)

**深圳市兴烨电子有限公司**  
ShenZhen XingYe Electronics co., Ltd

TOLERANCE		APPD: 陈爱光
.XX ±0.30	X° ±2°	CHED: 施立敏
.XX ±0.20	X° ±1°	
.XXX ±0.10	XX° ±0.5°	DRAW: 马洪飞
UNITS	mm	

Series Name :			
Product Name : TYPE-CF-16P板上四脚插L7.35高导电SUS304			
Part NO:		UCY27419	
	SCALE	SHEET	REV.
	1:1	1/1	A1