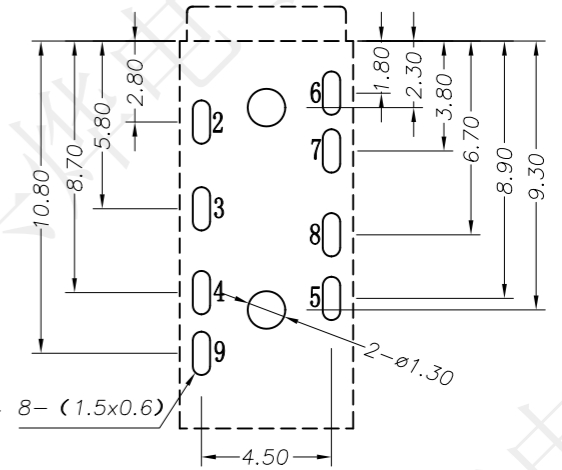
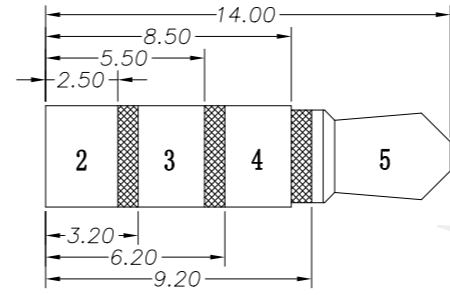
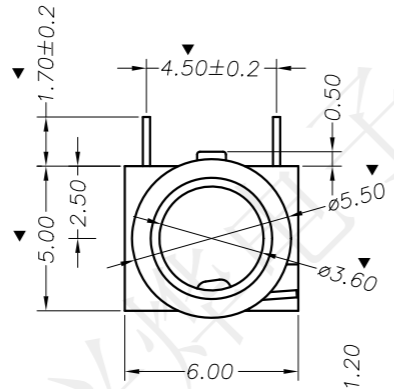
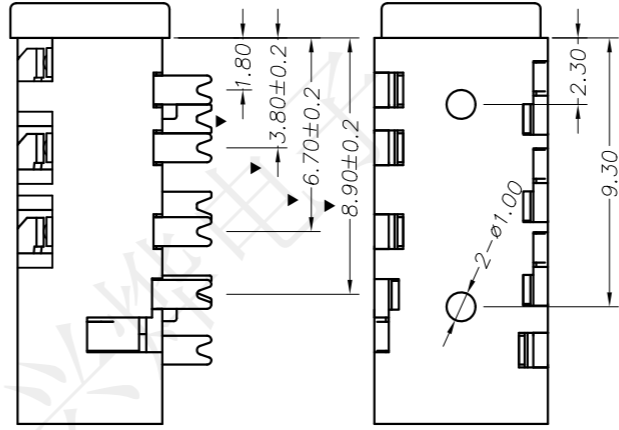
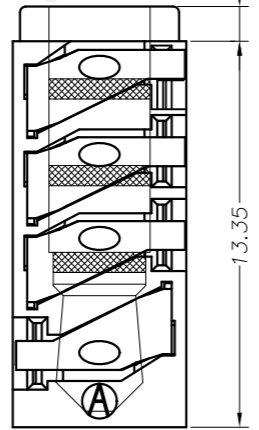
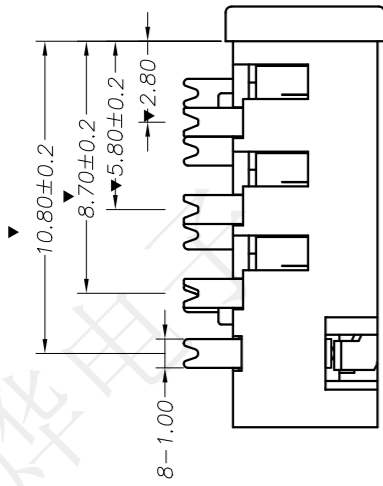




REV.	ECN NO.	DESCRIPTION	DRAW	APPD.	DATE
A	---				

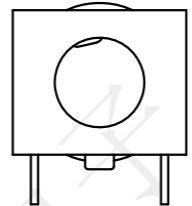
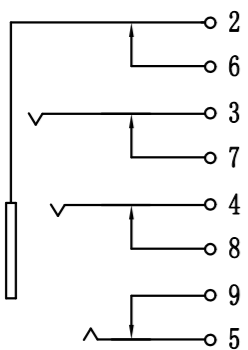


P. C. B LAYOUT TOP VIEW



受控文件

- CONTACT CURRENT RATING: 0.5A 30V
- CONTACT RESISTANCE: 30 mΩ MAX.;
- INSULATION RESISTANCE: 100MΩ MIN.;
- DIELECTRIC WITHSTANDING: 500V AC MIN.;
- DURABILITY: 5,000 CYCLES MIN.;
- CONNECTOR MATING FORCES: 30-N MAX.;
- CONNECTOR UNMATING FORCES 3-N MIN.;
- Temperatuer Range: -30°C~+70°C



5	PJ-382-04	前脚	1	磷铜	0.2T	镀金
4	PJ-382-04	短脚	1	磷铜	0.2T	镀金
3	PJ-382-03	长脚	2	磷铜	0.2T	镀金
2	PJ-382-02	弹片脚	4	磷铜TT	0.25T	镀金
1	PJ-382-01	底座	1	PPA		黑色
序号	产品编号	产品名称	数量	材料	规格	处理

深圳市兴烨电子有限公司
ShenZhen XingYe Electronics co., Ltd

TOLERANCE		
X.X ±0.30	X.° ±2°	APPD: 陈爱光
.XX ±0.20	.X° ±1°	CHED: 施立敏
.XXX ±0.10	.XX° ±0.5°	DRAW: 马洪飞
UNITS	mm	

Series Name :		
Product Name :	PJ-382-8P八脚直插带柱	
Part NO:	PJL22119	
SCALE	SHEET	REV.
1:1	1/1	A1