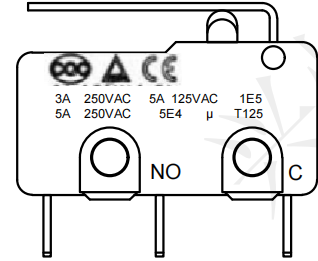
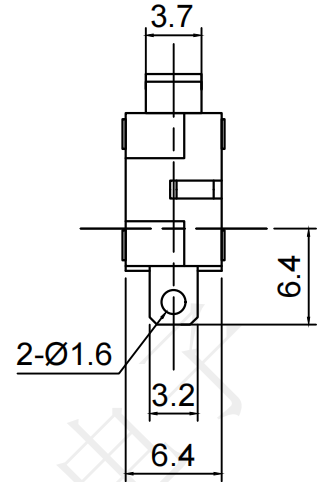
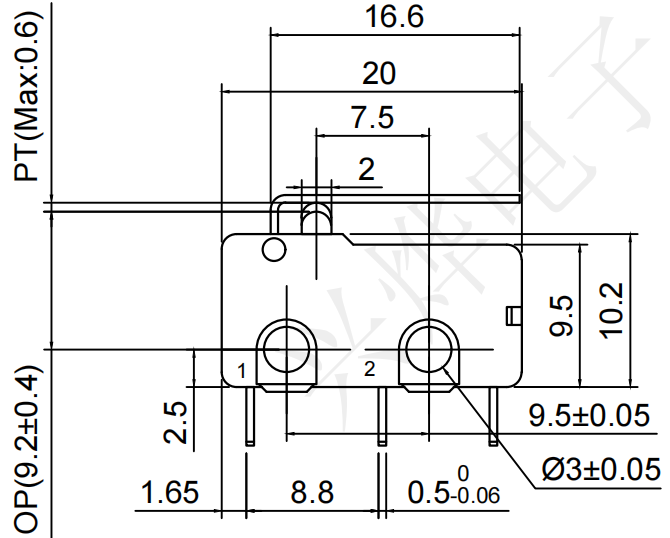
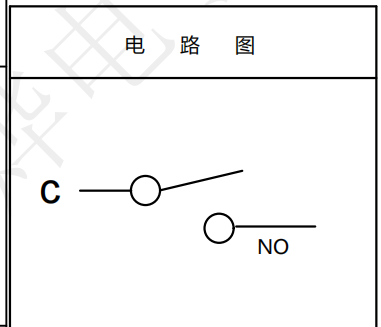


REV.	ECN NO.	DESCRIPTION	DRAW	APPD.	DATE
A	---				



受控文件



型号	配线图	端子数	安全认证
微动开关	如上图所示	3	CQC TUV
电源参数: 3A 250VAC 5A 250VAC 5A 125VAC 接触电阻: ≤50mΩ 绝缘电阻: ≥100MΩ			

深圳市兴烨电子有限公司 ShenZhen XingYe Electronics co., Ltd		Series Name :							
		Product Description : 微动开关KW4A(S) 12-B银点							
TOLERANCE		Part NO: AKT10014							
XX ±0.30	X° ±2°	APPD: 陈爱光	<table border="1"> <tr> <td>SCALE</td> <td>SHEET</td> <td>REV.</td> </tr> <tr> <td>1:1</td> <td>1/1</td> <td>A1</td> </tr> </table>	SCALE	SHEET	REV.	1:1	1/1	A1
SCALE	SHEET	REV.							
1:1	1/1	A1							
.XX ±0.20	X° ±1°	CHED: 施立敏							
.XXX ±0.10	XX° ±0.5°	DRAW: 马洪飞							
UNITS	mm								