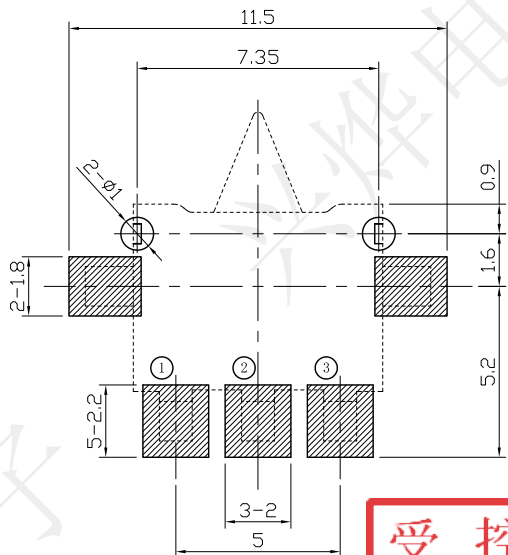
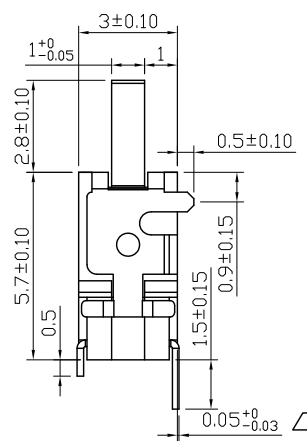
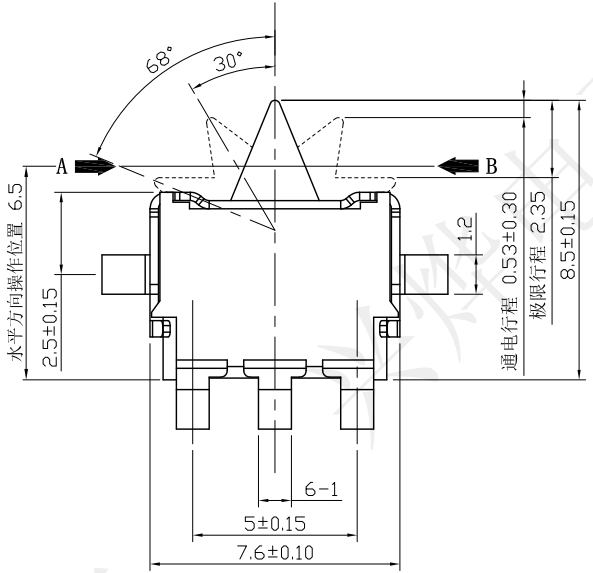


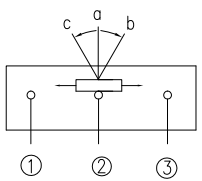
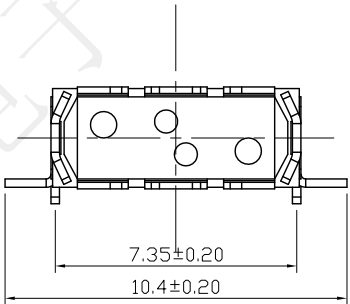
REV.	ECN NO.	DESCRIPTION	DRAW	APPD.	DATE
A	---				



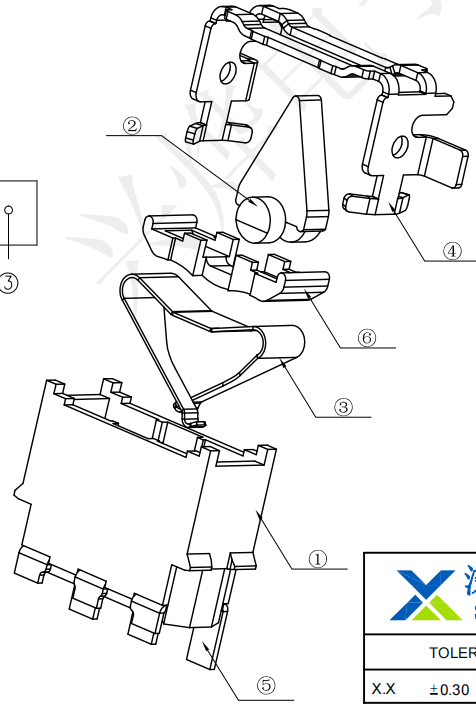
受控文件

安装尺寸

SPECIFICATION:
 Operating temperature: -25℃~70℃
 Rated loading: DC 12V 0.5A
 Contact resistance: 100mΩ Max
 Insulation resistance: 50MΩ Min
 Withstanding voltage: AC100V (50Hz) /min
 Operating force: 30±10gf Max
 Electrical Life: 50000 cycles



电路图



⑥	滑块		PA9T	黑色	
⑤	接触脚	3	黄铜 t=0.20mm	镀银	
④	盖子	1	黄铜 t=0.20mm	镀银	
③	簧片	1	磷铜 t=0.10mm	镀银	
②	摆柄	1	PA9T	黑色	
①	基座	1	PA9T	黑色	
序号	零件名称	数量	材质、规格	颜色/镀层	备注

深圳市兴烨电子有限公司
 ShenZhen XingYe Electronics co., Ltd

TOLERANCE		APPD: 陈爱光 CHED: 施立敏 DRAW: 马洪飞
XX ±0.30	X° ±2°	
.XX ±0.20	X° ±1°	
.XXX ±0.10	XX° ±0.5°	
UNITS	mm	

Series Name :		
Product Description :	KFC-V-17DT	
Part No:	AKJ10016	
SCALE	SHEET	REV.
1:1	1/1	A1