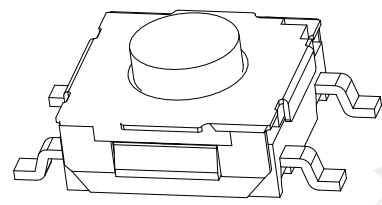
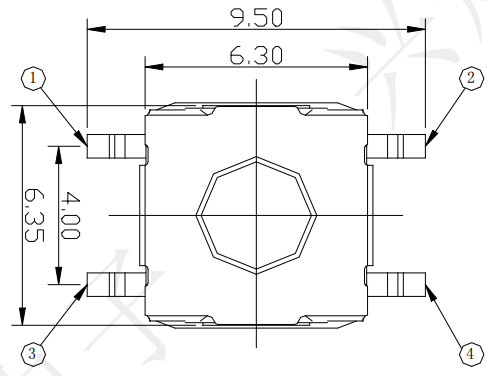
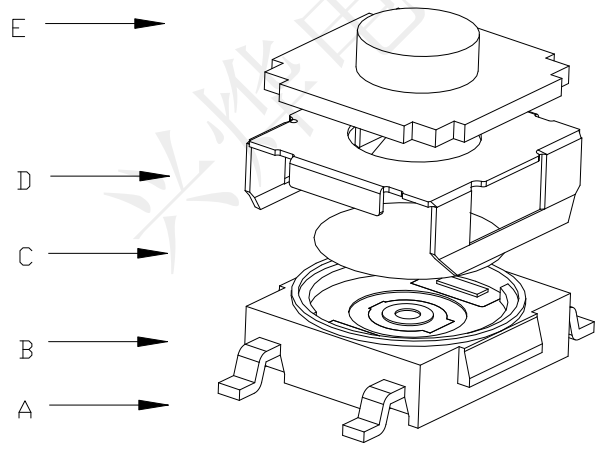
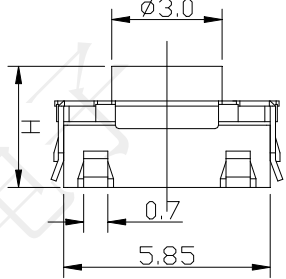
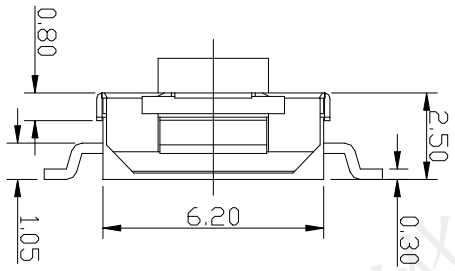
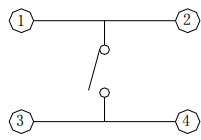


REV.	ECN NO.	DESCRIPTION	DRAW	APPD.	DATE
A	---				

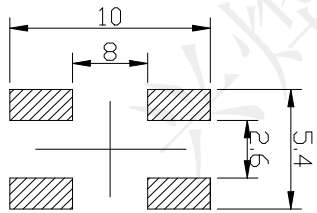


受控文件

**SPECIFICATION:**  
 Operating temperature: -25 °C ~ 70 °C  
 Rated loading: DC 12V 50mA  
 Contact resistance: 100mΩ Max  
 Insulation resistance: 100MΩ Min  
 Withstanding voltage: AC 250V (50Hz) /min  
 Operating force: 160±50gf Max  
 Electrical Life: 100000 cycles  
 travel: 0.25±0.1mm



电路图  
CIRCUIT DIAGRAM



PCB. 焊接图  
PCB. WELDING DRAWING

⑤	盖板	1PCS	不锈钢	电镀: 银
④	按钮	1PCS	硅胶	蓝色
③	弹片	1PCS	不锈钢	银色
②	底座	1PCS	PPA	黑色
①	卡件	1PCS	黄铜	电镀: 银
序列号	名称	数量	材料	备注

TSP22168	6.2*6.2*3.1 蓝胶按钮160G四脚贴片
TSP22169	6.2*6.2*3.5 蓝胶按钮160G四脚贴片
TSP22170	6.2*6.2*3.9 蓝胶按钮160G四脚贴片
TSP22171	6.2*6.2*4.3 蓝胶按钮160G四脚贴片
TSP22172	6.2*6.2*4.5 蓝胶按钮160G四脚贴片
TSP22173	6.2*6.2*5.0 蓝胶按钮160G四脚贴片
料号	型号

**深圳市兴烨电子有限公司**  
ShenZhen XingYe Electronics co., Ltd

TOLERANCE		APPD: 陈爱光
XX ±0.30	X.° ±2°	
.XX ±0.20	X° ±1°	CHED: 施立敏
.XXX ±0.10	XX° ±0.5°	
UNITS	mm	DRAW: 马洪飞

Series Name :  
6.2\*6.2\*H蓝胶按钮160G四脚贴片编带  
Product Description :

Part NO:	SCALE	SHEET	REV.
	1:1	1/1	A1