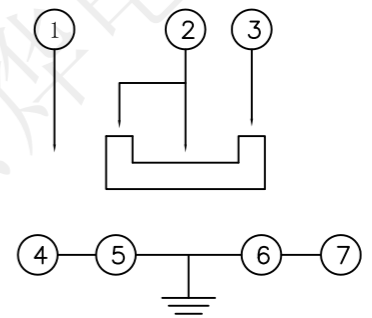
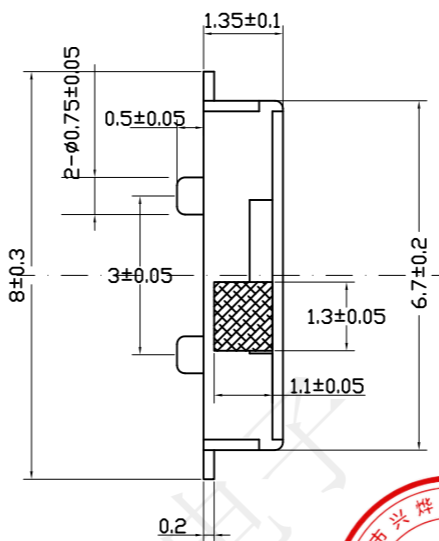
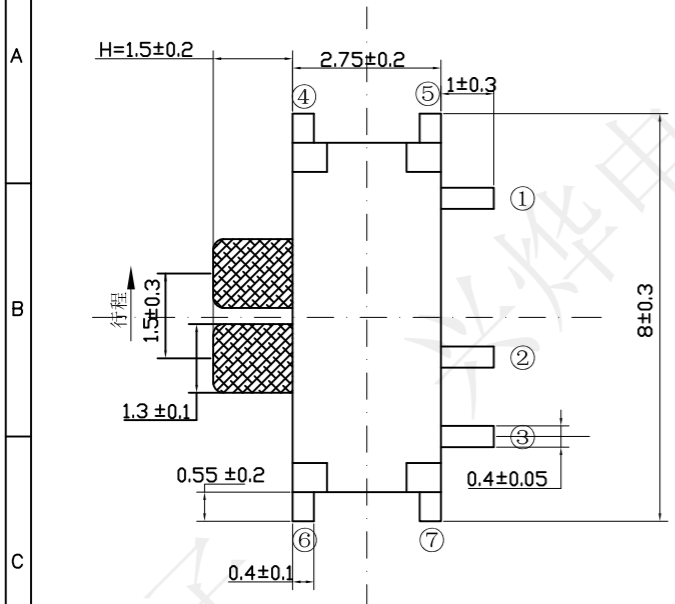


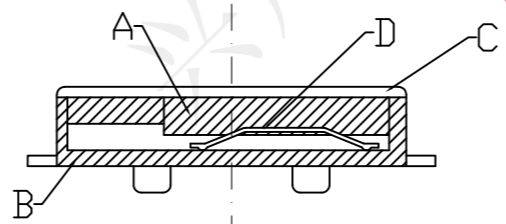
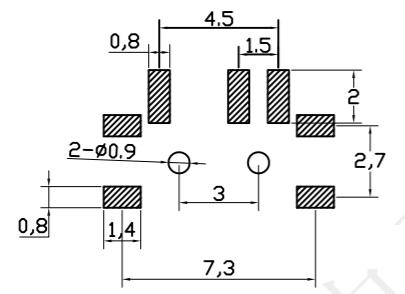
REV.	ECN NO.	DESCRIPTION	DRAW	APPD.	DATE
A	---				



受控文件



SPECIFICATION:
 Operating temperature: -25°C~70°C
 Rated loading: DC 12V 0.5A
 Contact resistance: 30mΩ Max
 Insulation resistance: 100MΩ Min
 Withstanding voltage: AC 250V (50-60Hz) /min
 Electrical Life: 10000 cycles



4	接触簧片	1	复银磷青铜	银白色镶银
3	盖子	1	黄铜	银白色
2	底座	1	LCP	黑色与镀银
1	按柄	1	PA46	白色
序号	名称	数量	材料	镀涂 颜色

深圳市兴烨电子有限公司 ShenZhen XingYe Electronics co., Ltd		Series Name :	
		Product Description : 拨动开关XY-SK-11	
TOLERANCE X.X ±0.30 X.' ± 2' .XX ±0.20 .X' ± 1' .XXX ±0.10 .XX' ±0.5' UNITS mm		Part NO: SKH20013	
APPD: 陈爱光		SCALE	
CHED: 施立敏		SHEET	
DRAW: 马洪飞		REV.	
		1:1 1/1 A1	