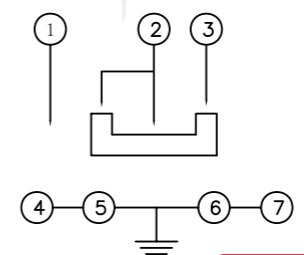
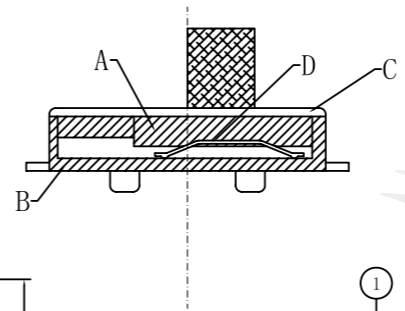
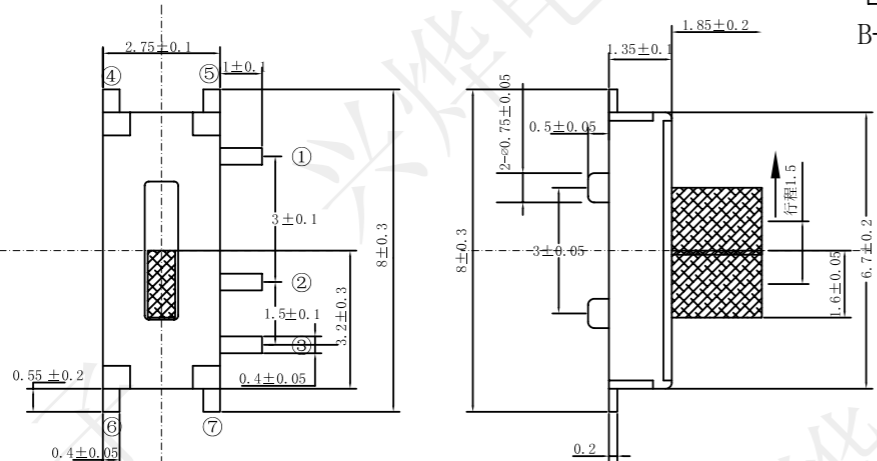
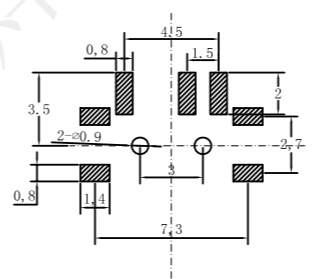


REV.	ECN NO.	DESCRIPTION	DRAW	APPD.	DATE
A	---				



受控文件

SPECIFICATION:
 Operating temperature: -25°C~70°C
 Rated loading: DC 12V 0.5A
 Contact resistance: 30mΩ Max
 Insulation resistance: 100MΩ Min
 Withstanding voltage: AC 500V (50-60Hz) /min
 Electrical Life: 10000 cycles



4	接触簧片	1	复银磷青铜	银白色镶银
3	盖子	1	黄铜	银白色
2	底座	1	LCP	黑色与镀银
1	按柄	1	增强尼龙	白色
序号	名称	数量	材料	镀涂 颜色

深圳市兴烨电子有限公司
Shenzhen XingYe Electronics co., Ltd

Series Name :
Product Description : 拨动开关XY-SK-07-H2.0
Part NO: SKH20012

TOLERANCE		APPD: 陈爱光	SCALE	SHEET	REV.
X.X ±0.30	X.* ± 2'	CHEd: 施立敏	1:1	1/1	A1
.XX ±0.20	.X* ± 1'	DRAW: 马洪飞			
.XXX ±0.10	.XX* ±0.5'				
UNITS	mm				