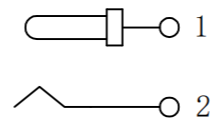
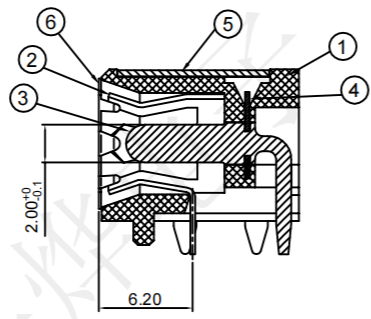
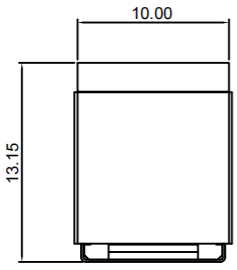
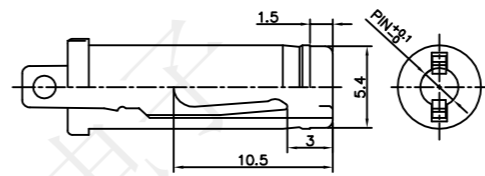
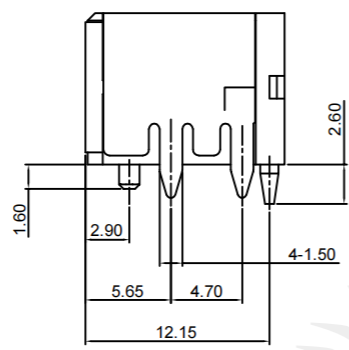
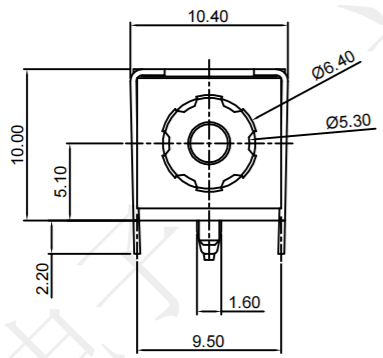


REV.	ECN NO.	DESCRIPTION	DRAW	APPD.	DATE
A	---				



电路示意图

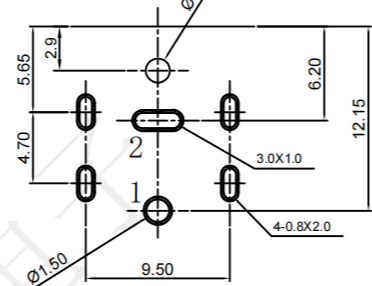
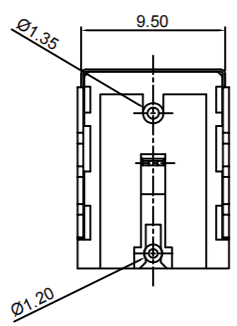
**SPECIFICATION:**  
 Operating temperature: -20°C~80°C  
 Rated loading: DC 30V 10A  
 Contact resistance: 30mΩ Max  
 Insulation resistance: 100MΩ Min  
 Withstanding voltage: AC 500V (50Hz) /min  
 Insertion force: 3-30N  
 Pullout force: 3-30N  
 Life: 5000 CYCLES



推荐插头尺寸



**受控文件**



P.C.B 设计参考尺寸

6	面盖	不锈钢 T=0.15mm	1	本色
5	外壳	铁带 T=0.4mm	1	镀铜锡
4	夹板	不锈钢 T=0.3mm	1	本色
3	PIN针	黄铜	1	镀银
2	弹片	磷铜 T=0.3mm	1	镀铜锡
1	主体	PA9T	1	黑色
序号	名称	材料	数量	颜色/电镀

**深圳市兴烨电子有限公司**  
 Shenzhen XingYe Electronics Co., Ltd

Series Name :

Product Name :

DC-0071 针2.0镀银直脚

Part NO:

DCX19061

TOLERANCE		
X.X ±0.30	X.* ± 2*	APPD: 陈爱光
.XX ±0.20	.X* ± 1*	CHEd: 施立敏
.XXX ±0.10	.XX* ±0.5*	DRAW: 马洪飞
UNITS	mm	

SCALE	SHEET	REV.
1:1	1/1	A1