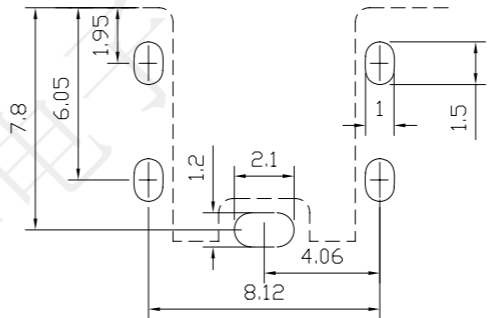
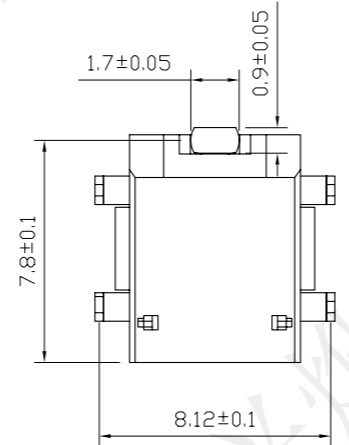
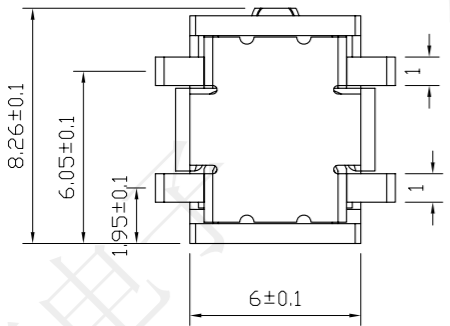
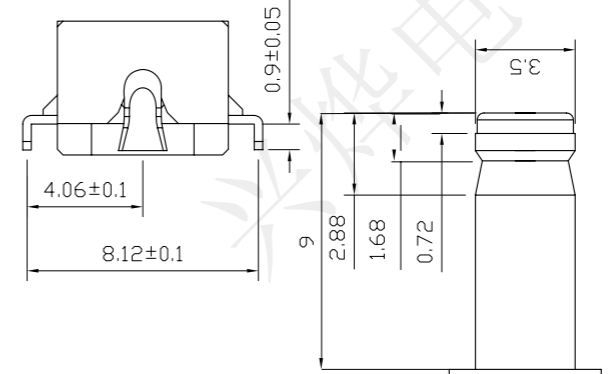
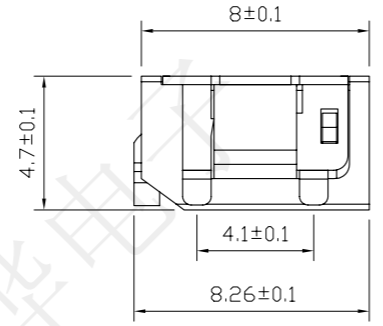
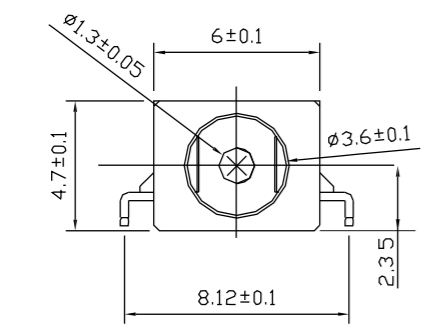
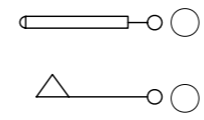


REV.	ECN NO.	DESCRIPTION	DRAW	APPD.	DATE
A	---				



P. C. B

电路原理图



受控文件



SPECIFICATION:  
 Operating temperature:-40℃~55℃  
 Rated loading:DC 30V 0.5A  
 Contact resistance:30mΩ Max  
 Insulation resistance:100MΩ Min  
 Withstanding voltage:AC 500V (50Hz) /min  
 Insertion force:3-25N  
 Pullout force:3-25N  
 Life: 5000 CYCLES

3	圆针	1	黄铜	镀银
2	弹片	1	磷铜	镀银
1	基座	1	LCP	(灰色)
序号	名称	数量	材料	备注

深圳市兴烨电子有限公司  
 Shenzhen XingYe Electronics co., Ltd

Series Name :			
Product Name :	DC-035C 针1.3		
Part NO:	DCF29045		
SCALE	SHEET	REV.	
1:1	1/1	A1	

TOLERANCE	
X.X ±0.30	X.* ± 2*
.XX ±0.20	.X* ± 1*
.XXX ±0.10	.XX* ±0.5*
UNITS	mm

APPD: 陈爱光  
 CHED: 施立敏  
 DRAW: 马洪飞