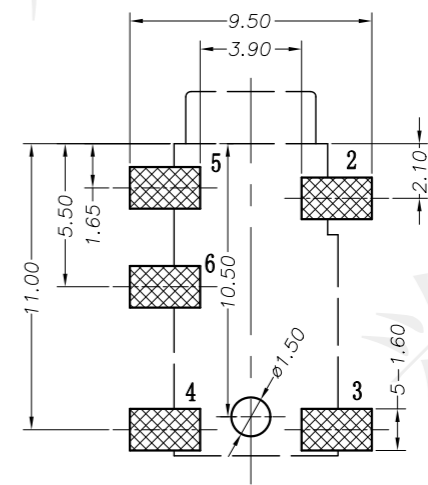
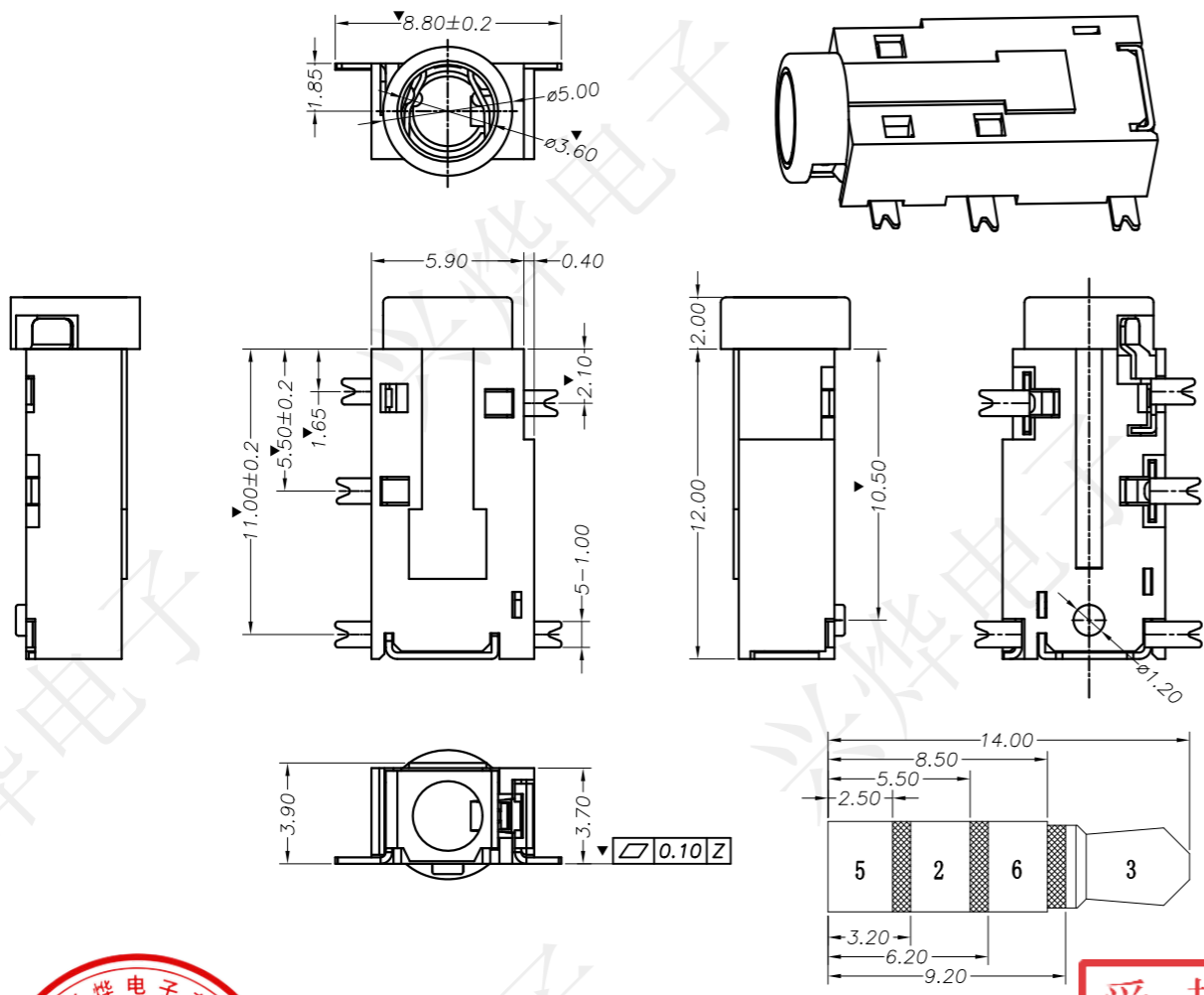
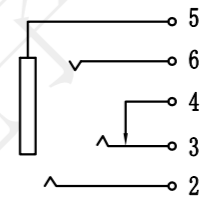


REV.	ECN NO.	DESCRIPTION	DRAW	APPD.	DATE
A	---				

SPECIFICATION:
 Operating temperature:-30°C~70°C
 Rated loading:DC 30V 0.5A
 Contact resistance:30mΩ Max
 Insulation resistance:100MΩ Min
 Withstanding voltage:AC 500V (50Hz) /min
 Insertion force:3-30N
 Pullout force:3-30N
 Life: 5000 CYCLES



P. C. B LAYOUT TOP VIEW



受控文件



5	四芯脚	1	磷铜	0.2T	镀银
4	盖脚	1	黄铜	0.25T	镀银
3	弹片脚	1	磷铜	0.2T	镀银
2	中脚	2	磷铜	0.2T	镀银
1	基座	1	PPA		黑色
序号	产品名称	数量	材料	规格	处理

TOLERANCE		
X.X	±0.30	X.° ±2°
.XX	±0.20	.X.° ±1°
.XXX	±0.10	.XX° ±0.5°
UNITS	mm	

Series Name :		
Product Name :	PJ-381 4节单定位	
Part NO:	PJL22047	
SCALE	SHEET	REV.
1:1	1/1	A1

APPD: 陈爱光
 CHED: 施立敏
 DRAW: 马洪飞