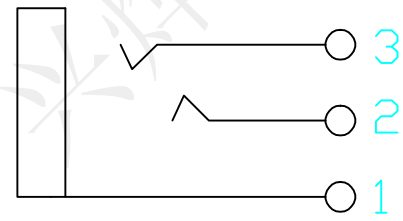
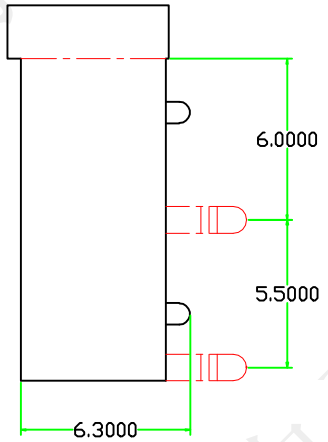
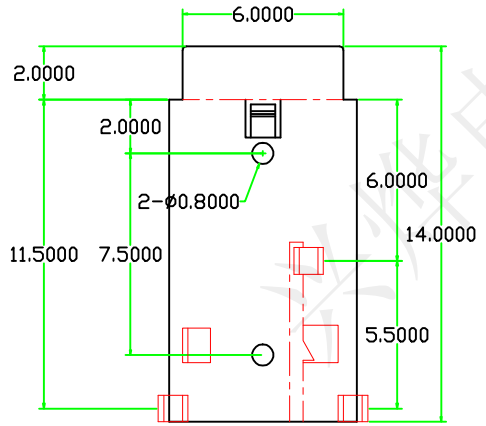
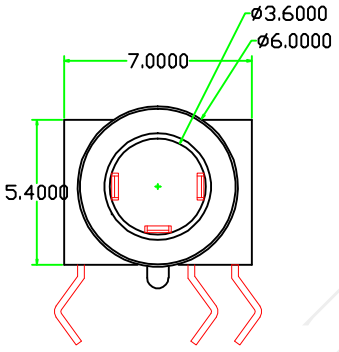


REV.	ECN NO.	DESCRIPTION	DRAW	APPD.	DATE
A	---				



SPECIFICATION:
 Operating temperature: -40°C~55°C
 Rated loading: DC 30V 0.5A
 Contact resistance: 30mΩ Max
 Insulation resistance: 100MΩ Min
 Withstanding voltage: AC 500V (50Hz) /min
 Insertion force: 3-20N
 Pullout force: 3-20N
 Life: 5000 CYCLES



受控文件

②	基座	1PCS	PBT	黑色
①	插片	3PCS	磷铜	电镀: 锡
序列号	名称	数量	材料	备注
深圳市兴烨电子有限公司 ShenZhen XingYe Electronics co., Ltd				Series Name :
				Product Description :
				PJ-312
				Part NO:
				PJS11008
TOLERANCE				APPD: 陈爱光
X.X ±0.30	X.* ± 2'			CHEd: 施立敏
.XX ±0.20	.X* ± 1'			DRAW: 马洪飞
.XXX ±0.10	.XX* ±0.5'			
UNITS	mm			SCALE SHEET REV. 1:1 1/1 A1