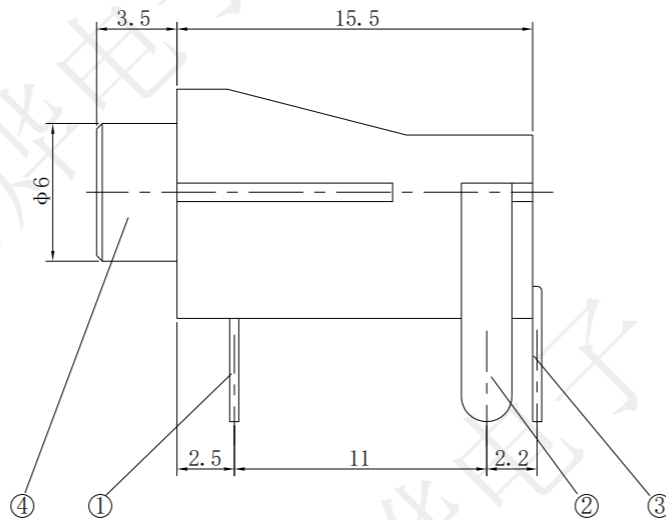
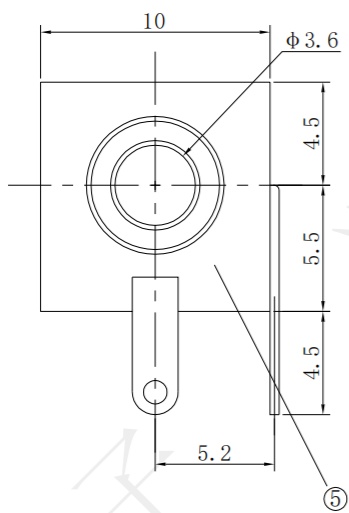
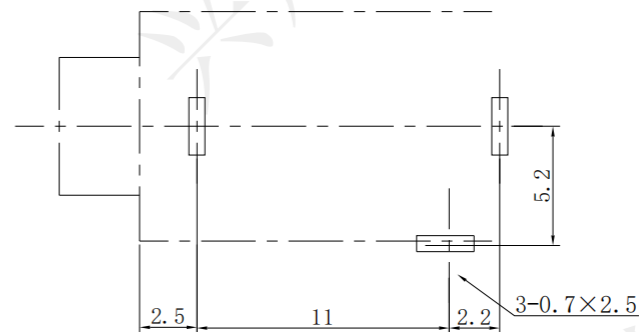


REV.	ECN NO.	DESCRIPTION	DRAW	APPD.	DATE
A	---				



印刷电路板开孔尺寸



受控文件

SPECIFICATION:
 Operating temperature: -40°C~55°C
 Rated loading: DC 30V 0.2A
 Contact resistance: 30mΩ Max
 Insulation resistance: 100MΩ Min
 Withstanding voltage: AC 250V (50Hz) /min
 Insertion force: 3-15N
 Pullout force: 3-15N
 Life: 5000 CYCLES



5	基座	1	PBT工程塑料 (黑)
4	轴套	1	H59黄铜棒 镍
3	簧片	1	65锰钢带T=0.20 锡铈
2	弯片	1	H62黄铜带T=0.40 铜锡
1	平片	1	H62黄铜带T=0.40 铜锡
序号	名称	数量	材料 镀涂

深圳市兴烨电子有限公司
 Shenzhen XingYe Electronics co., Ltd

TOLERANCE	
X.X ±0.30	X.° ±2°
.XX ±0.20	.X° ±1°
.XXX ±0.10	.XX° ±0.5°
UNITS	mm

APPD: 陈爱光
 CHED: 施立敏
 DRAW: 马洪飞

Series Name :		
Product Description :	PJ-302内铜套	
Part NO:	PJW11011	
SCALE	SHEET	REV.
1:1	1/1	A1