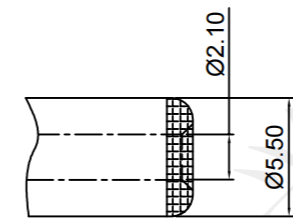
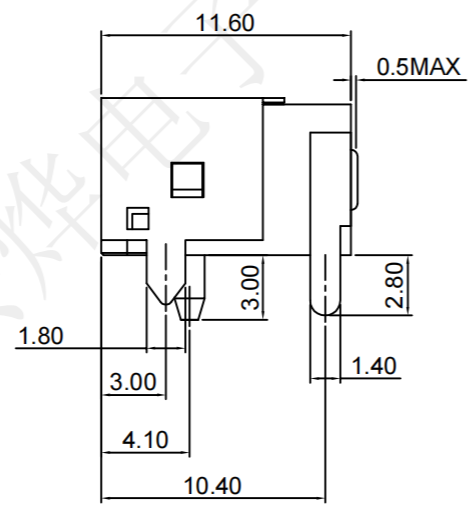
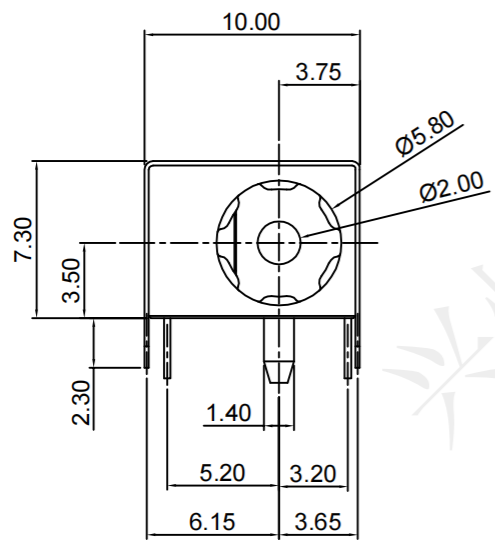


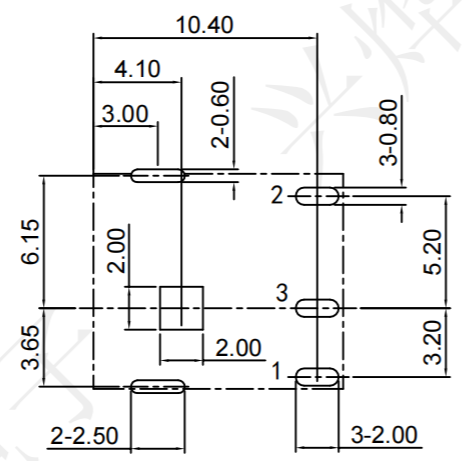
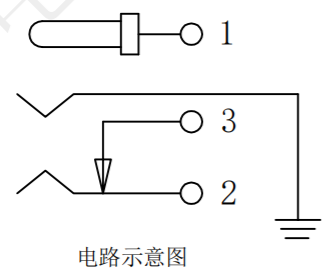
REV.	ECN NO.	DESCRIPTION	DRAW	APPD.	DATE
A	---				



推荐插头尺寸

受控文件

SPECIFICATION:
 Operating temperature: -20℃~80℃
 Rated loading: DC 30V 2A
 Contact resistance: 30mΩ Max
 Insulation resistance: 100MΩ Min
 Withstanding voltage: AC 500V (50Hz) /min
 Insertion force: 3-30N
 Pullout force: 3-30N
 Life: 5000 CYCLES



P.C.B 设计参考尺寸

7	面板	不锈钢 T=0.1mm	1	本色
6	上盖	磷铜 T=0.2mm	1	镀铜锡
5	主体	PA9T	1	黑色
4	平片	黄铜 T=0.3mm	1	镀铜锡
3	弯片	黄铜 T=0.4mm	1	镀铜锡
2	弹片	磷铜 T=0.3mm	1	镀铜锡
1	PIN针	黄铜	1	镀铜锡
序号	名称	材料	数量	颜色/电镀

<p>深圳市兴烨电子有限公司 ShenZhen XingYe Electronics co., Ltd</p>		Series Name :	
		Product Name : DC-044A 2.0针	
TOLERANCE		Part NO: DCX19030	
X.X ±0.30	X.* ± 2*	APPD: 陈爱光	SCALE SHEET REV. 1:1 1/1 A1
.XX ±0.20	.X* ± 1*	CHEd: 施立敏	
.XXX ±0.10	.XX* ±0.5*	DRAW: 马洪飞	
UNITS	mm		