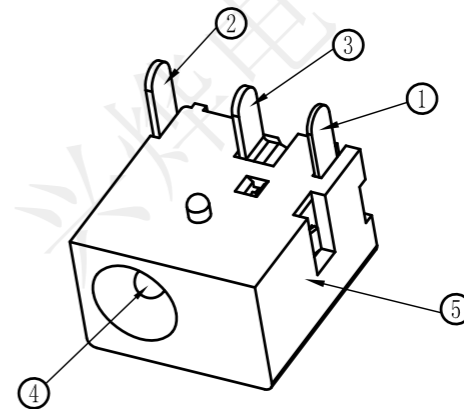
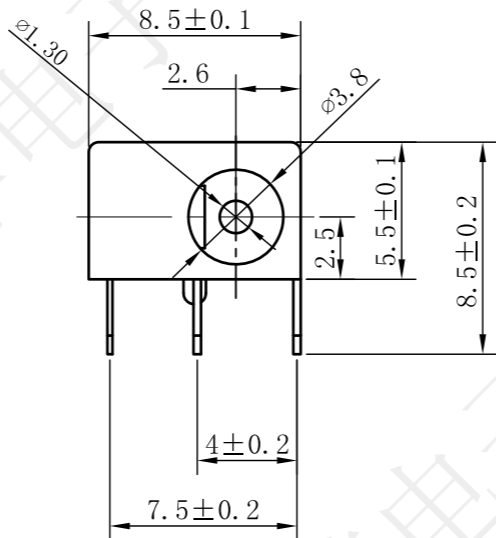
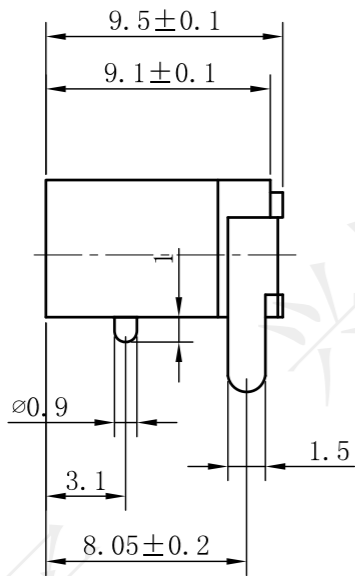


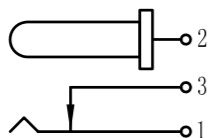
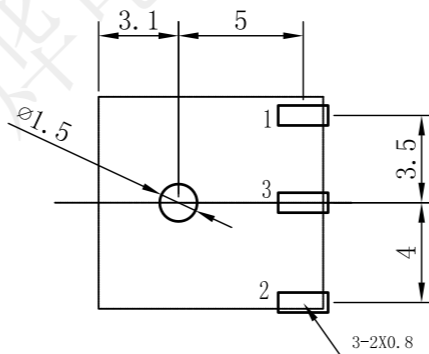
REV.	ECN NO.	DESCRIPTION	DRAW	APPD.	DATE
A	---				



受控文件

SPECIFICATION:
 Operating temperature: -40°C~55°C
 Rated loading: DC 30V 0.5A
 Contact resistance: 30mΩ Max
 Insulation resistance: 100MΩ Min
 Withstanding voltage: AC 500V (50Hz) /min
 Insertion force: 3-20N
 Pullout force: 3-20N
 Life: 5000 CYCLES

P-C-B



5	DC-006-04	基座	1	PA		
4	DC-006-05	圆针	1	黄铜	∅1.3	
3	DC-006-03	弯片	1	黄铜	0.30	Cu. Sn
2	DC-006-02	平片	1	黄铜	0.30	
1	DC-006-01	弹片	1	锰钢	0.20	Sn. Sb
序号	零部件编号	零部件名称	数量	材料	规格	电镀

深圳市兴烨电子有限公司
 Shenzhen XingYe Electronics co., Ltd

TOLERANCE	
X.X ±0.30	X.* ± 2*
.XX ±0.20	.X* ± 1*
.XXX ±0.10	.XX* ±0.5*
UNITS	mm

APPD: 陈爱光
 CHED: 施立敏
 DRAW: 马洪飞

Series Name :		
Product Name : DC-006 针1.3 小孔		
Part NO: DCT19016		
SCALE	SHEET	REV.
1:1	1/1	A1