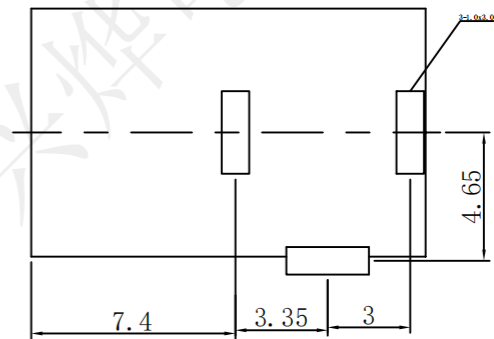
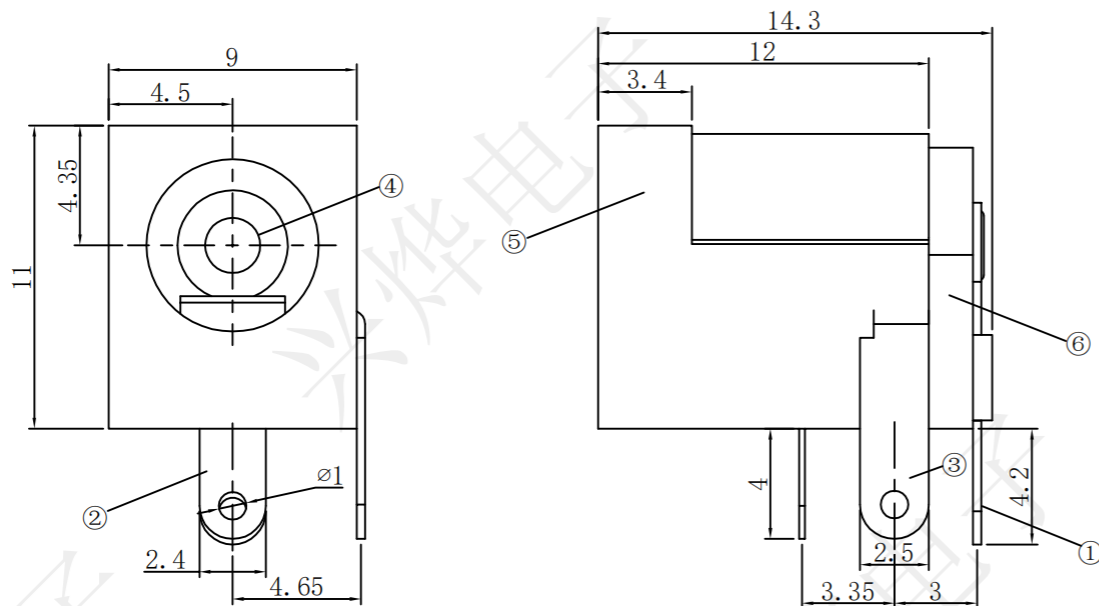


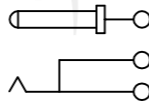
REV.	ECN NO.	DESCRIPTION	DRAW	APPD.	DATE
A	---				



线路板开孔尺寸  
P.C.B LAYOUT

SPECIFICATION:  
 Operating temperature: -40°C~55°C  
 Rated loading: DC 30V 0.5A  
 Contact resistance: 30mΩ Max  
 Insulation resistance: 100MΩ Min  
 Withstanding voltage: AC 500V (50Hz) /min  
 Insertion force: 3-20N  
 Pullout force: 3-20N  
 Life: 5000 CYCLES

受控文件



电路结构示意图

⑥	盖板	1PCS	PA66	红色
⑤	基座	1PCS	PA66	红色
④	插针	1PCS	黄铜 $\phi=2.0$	电镀: 锡
③	静触片	1PCS	黄铜带 t=0.3	电镀: 铜锡
②	动触片	1PCS	锰铜 t=0.2	电镀: 铜锡
①	插针脚	1PCS	黄铜 t=0.3	电镀: 铜锡
序列号	名称	数量	材料	备注



<b>深圳市兴烨电子有限公司</b> Shenzhen XingYe Electronics co., Ltd		Series Name :	
TOLERANCE		Product Name :	
X.X ±0.30	X.* ± 2*	DC-005 针2.0锰钢弹片红胶	
.XX ±0.20	.X* ± 1*	Part NO: DCH19044	
.XXX ±0.10	.XX* ±0.5*	SCALE SHEET REV.	
UNITS mm	APPD: 陈爱光	1:1	1/1 A1
	CHEd: 施立敏		
	DRAW: 马洪飞		