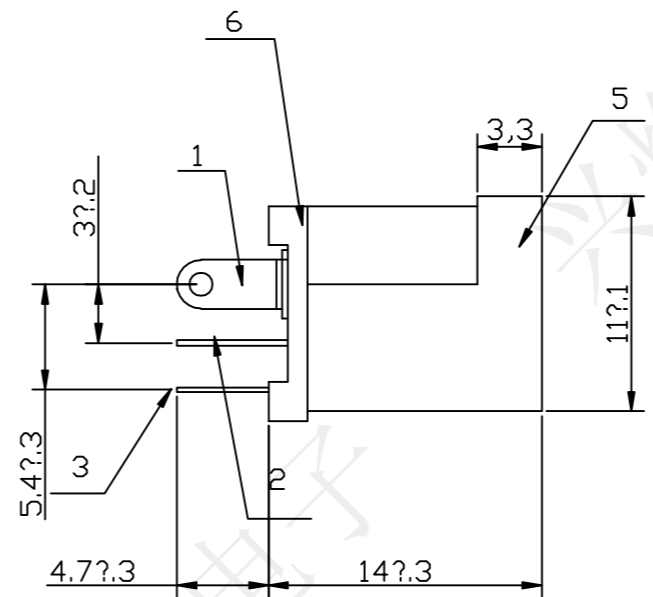
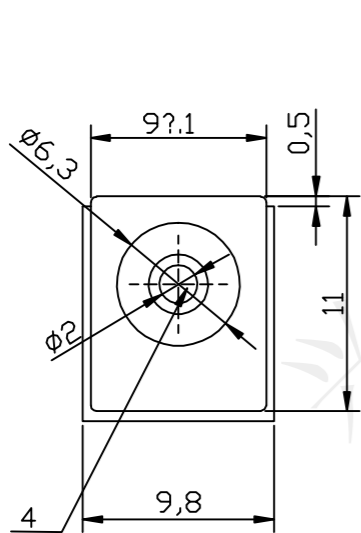


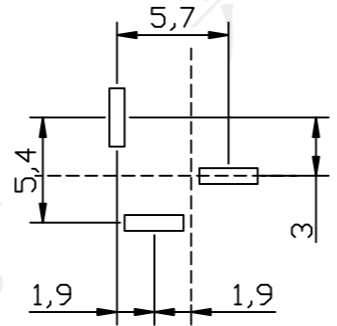
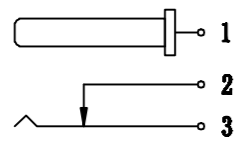
REV.	ECN NO.	DESCRIPTION	DRAW	APPD.	DATE
A	---				



受控文件

SPECIFICATION:
 Operating temperature: -40°C~55°C
 Rated loading: DC 30V 0.5A
 Contact resistance: 30mΩ Max
 Insulation resistance: 100MΩ Min
 Withstanding voltage: AC 500V (50Hz) /min
 Insertion force: 3-20N
 Pullout force: 3-20N
 Life: 5000 CYCLES

P-G-B



6	DC-012-06	后盖	1	PA66		
5	DC-012-05	底座	1	PA66		
4	DC-012-04	圆针	1	Fe	φ2.0	Cu, Sn
3	DC-012-03	弹片	1	65Mn	0.20	Sn, Sb
2	DC-012-02	弯片	1	Fe	0.30	Cu, Sn
1	DC-012-01	平片	1	Fe	0.30	Cu, Sn
序号	产品编号	产品名称	数量	材料	规格	电镀

深圳市兴烨电子有限公司
 ShenZhen XingYe Electronics co., Ltd

TOLERANCE		
X.X ±0.30	X.* ± 2*	APPD: 陈爱光
.XX ±0.20	.X* ± 1*	CHEd: 施立敏
.XXX ±0.10	.XX* ±0.5*	DRAW: 马洪飞
UNITS	mm	

Series Name :		
Product Name : DC-012A-2.0半铜		
Part NO: DCH19011		
	SCALE	SHEET
1:1	1/1	REV. A1