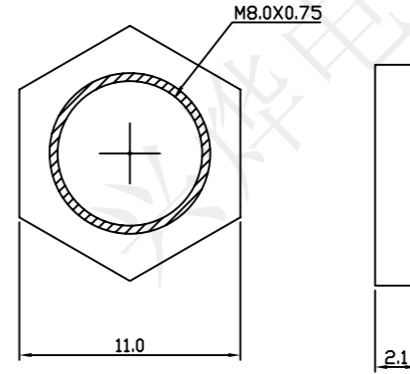
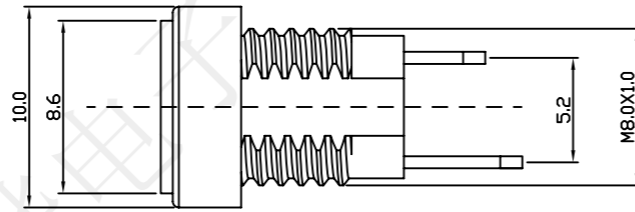
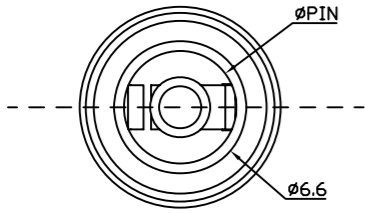
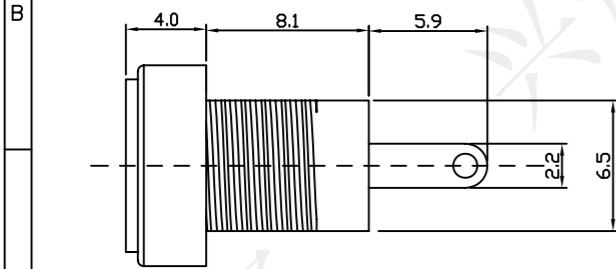


REV.	ECN NO.	DESCRIPTION	DRAW	APPD.	DATE
A	---				



受控文件

**SPECIFICATION:**  
 Operating temperature: -40°C~55°C  
 Rated loading: DC 30V 3 A  
 Contact resistance: 30mΩ Max  
 Insulation resistance: 100MΩ Min  
 Withstanding voltage: AC 500V (50Hz) /min  
 Insertion force: 3-25N  
 Pullout force: 3-25N  
 Life: 5000 CYCLES

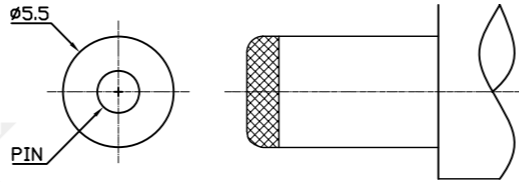


P.C.B LAYOUT TOP VIEW

SCHEMATIC



PIN	Ø1.65	Ø2.0	Ø2.35	Ø2.5
APPD				



⑥	螺帽	1PCS	黄铜H59	镀镍
⑤	轴套	1PCS	黄铜H59	镀镍
④	底座	1PCS	PBT(黑色)	黑色
③	插片	1PCS	黄铜H59	镀银
②	弹片	1PCS	磷铜H65	镀银
①	圆针	1PCS	黄铜H59	镀银
序列号	名称	数量	材料	备注

		Series Name :			
		Product Name : DC-022B 针2.0			
TOLERANCE X.X ±0.30 X.* ± 2* .XX ±0.20 .X* ± 1* .XXX ±0.10 .XX* ±0.5* UNITS mm		Part NO: DCF29025			
		APPD: 陈爱光	SCALE	SHEET	REV.
		CHEd: 施立敏	1:1	1/1	A1
		DRAW: 马洪飞			