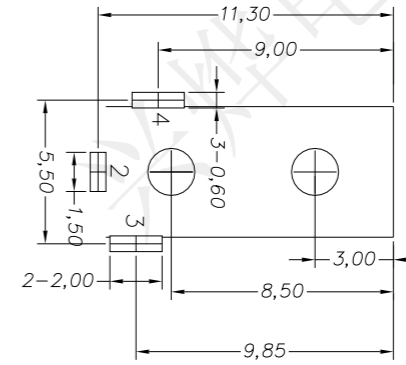
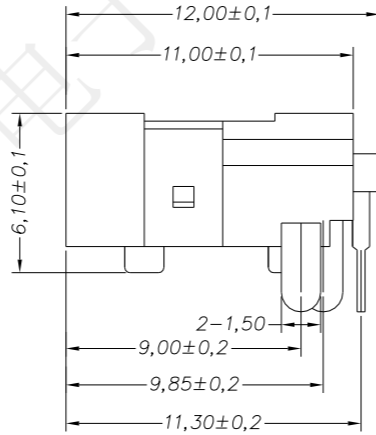
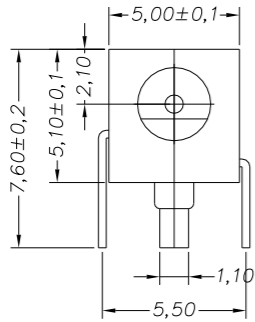
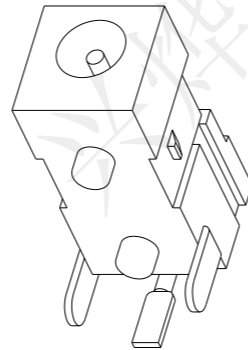
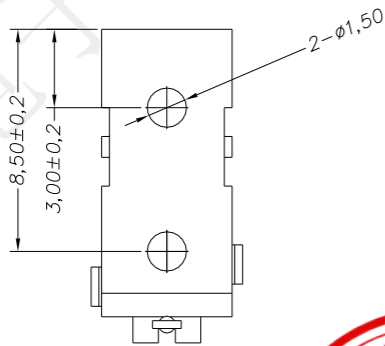


REV.	ECN NO.	DESCRIPTION	DRAW	APPD.	DATE
A	---				



线路板开孔尺寸



SPECIFICATION:
 Operating temperature: -40°C~55°C
 Rated loading: DC 30V 0.5A
 Contact resistance: 30mΩ Max
 Insulation resistance: 100MΩ Min
 Withstanding voltage: AC 500V (50Hz) /min
 Insertion force: 3-20N
 Pullout force: 3-20N
 Life: 5000 CYCLES

受控文件

序号	名称	数量	材料	备注
4	弹片	1	H62磷铜带 T=0.25	镀银
3	插片	1	H62黄铜带 T=0.30	镀银
2	中心针	1	H62黄铜丝	铜锡
1	底座	1	PPA	黑色



深圳市兴烨电子有限公司 Shenzhen XingYe Electronics co., Ltd		Series Name :		
		Product Name : DC-011环保耐温全铜		
TOLERANCE		Part NO: DCF19021		
X.X ±0.30	X.* ± 2*	APPD: 陈爱光	SCALE	SHEET
.XX ±0.20	.X* ± 1*	CHEd: 施立敏	1:1	1/1
.XXX ±0.10	.XX* ±0.5*	DRAW: 马洪飞	REV.	A1
UNITS	mm			