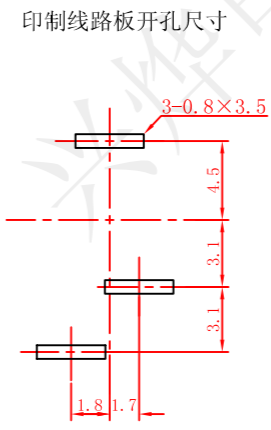
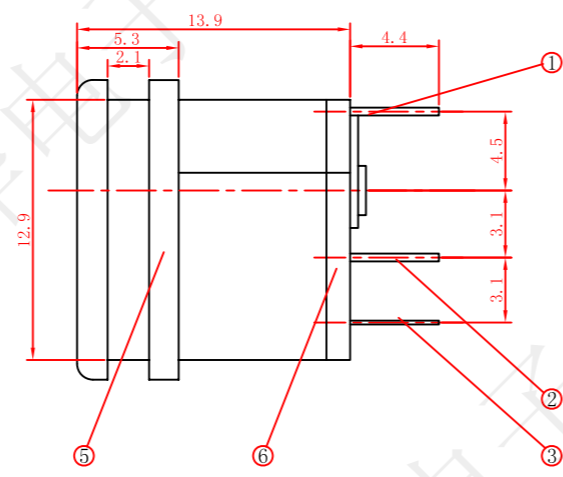
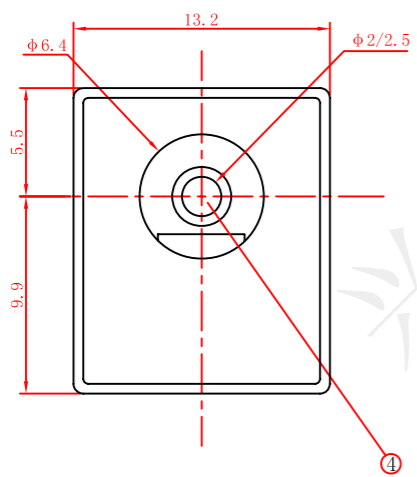
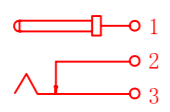


REV.	ECN NO.	DESCRIPTION	DRAW	APPD.	DATE
A	---				



接点示意图



受控文件

SPECIFICATION:
 Operating temperature: -40°C~55°C
 Rated loading: DC 30V 0.5A
 Contact resistance: 30mΩ Max
 Insulation resistance: 100MΩ Min
 Withstanding voltage: AC 500V (50Hz) /min
 Insertion force: 3-20N
 Pullout force: 3-20N
 Life: 5000 CYCLES

6	后盖	1	酚醛层压板T=1.20	
5	底座	1	PBT	(黑)
4	插针	1	H59黄铜棒	铜锡
3	簧片	1	65锰钢带T=0.20	锡铈
2	弯片	1	H62黄铜带T=0.30	铜锡
1	平片	1	H62黄铜带T=0.30	铜锡
序号	名称	数量	材料	镀涂

深圳市兴烨电子有限公司
 Shenzhen XingYe Electronics co., Ltd

TOLERANCE		
X.X ±0.30	X.* ± 2*	APPD: 陈爱光
.XX ±0.20	.X* ± 1*	CHEd: 施立敏
.XXX ±0.10	.XX* ±0.5*	DRAW: 马洪飞
UNITS	mm	

Series Name :		
Product Name : DC-015环保耐温全铜2.0针		
Part NO: DCF19019		
SCALE	SHEET	REV.
1:1	1/1	A1