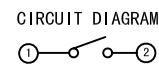
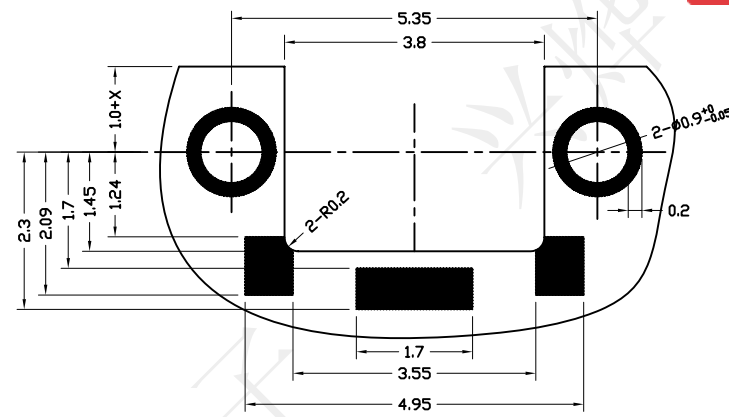
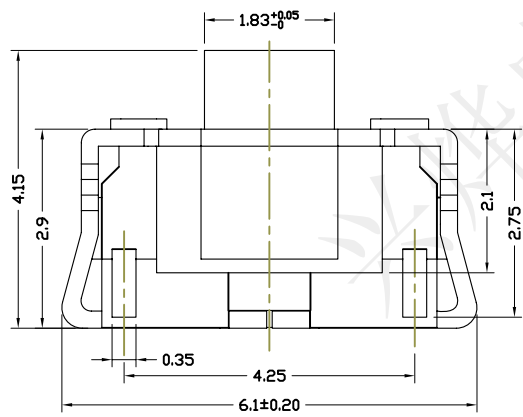


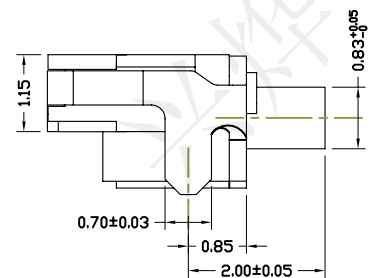
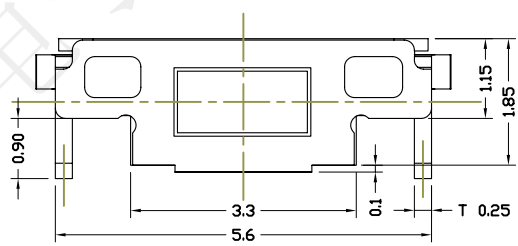
REV.	ECN NO.	DESCRIPTION	DRAW	APPD.	DATE
A	---				

P. C. B MOUNTING PATTERN DIMENSION

受控文件



SPECIFICATION:  
 Operating temperature:-25℃~70℃  
 Rated loading:DC 12V 50mA  
 Contact resistance:100mΩ Max  
 Insulation resistance:100MΩ Min  
 Withstanding voltage:AC 250V (50Hz) /min  
 Operating force:160±30gf Max  
 Electrical Life:100000 cycles



⑤	盖板	1PCS	磷铜复银	电镀: 银
④	按钮	1PCS	LCP	白色
③	簧片	2PCS	不锈钢	电镀: 银
②	底座	1PCS	LCP	白色
①	卡件	1PCS	磷铜	电镀: 银
序列号	名称	数量	材料	备注

**深圳市兴烨电子有限公司**  
 ShenZhen XingYe Electronics co., Ltd

Series Name :  
 Product Description :  
 2\*4侧按沉板160G编带

TOLERANCE

XX ±0.30	X.° ±2°	APPD: 陈爱光	Part NO: TSL22043
.XX ±0.20	.X° ±1°	CHED: 施立敏	
.XXX ±0.10	.XX° ±0.5°	DRAW: 马洪飞	

UNITS mm

SCALE	SHEET	REV.
1:1	1/1	A1