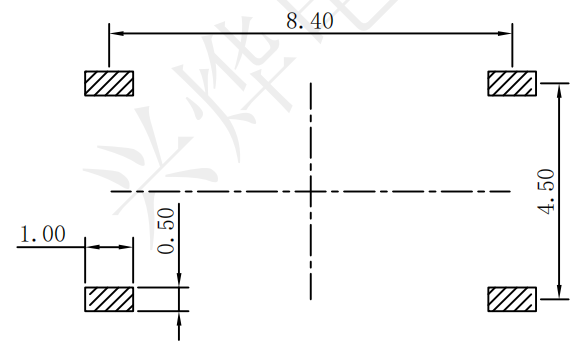
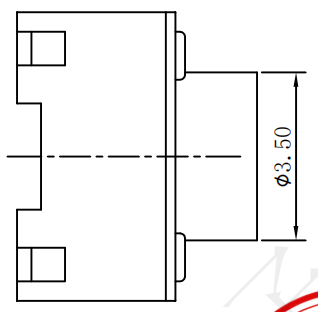
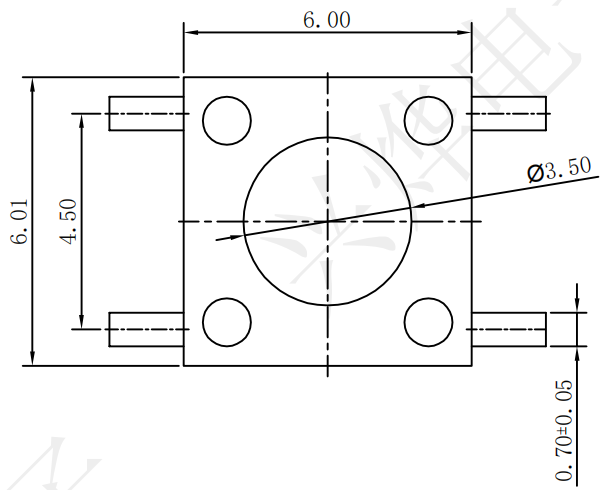
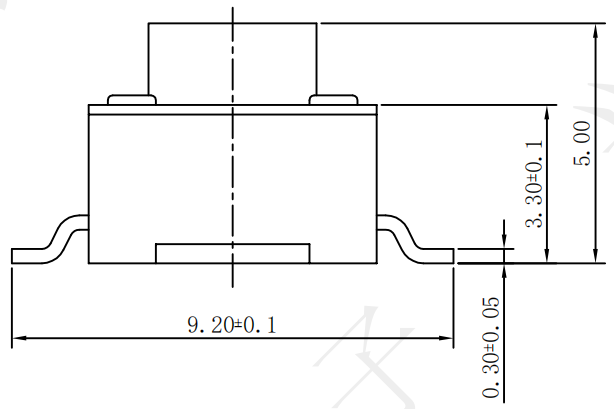


受控文件

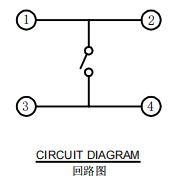
REV.	ECN NO.	DESCRIPTION	DRAW	APPD.	DATE
A	---				



PCB LAYOUT



**SPECIFICATION:**  
 Operating temperature:-25℃~70℃  
 Rated loading:DC 12V 50mA  
 Contact resistance:30mΩ Max  
 Insulation resistance:100MΩ Min  
 Withstanding voltage:AC 250V (50Hz) /min  
 Operating force:260±30gf Max  
 Electrical Life:50000 cycles



④	盖板	1PCS	不锈钢	电镀: 银
③	按钮	1PCS	黄铜	黄色
②	簧片	1PCS	不锈钢	电镀: 银
①	底座	1PCS	PA66与黄铜	黑色
序列号	名称	数量	材料	备注

<p>深圳市兴烨电子有限公司 ShenZhen XingYe Electronics co., Ltd</p>		Series Name :	
		Product Description :	
TOLERANCE		6*6*5贴片260G不锈钢弹片9.2脚编带	
XX ±0.30	X° ±2°	Part NO:	
.XX ±0.20	.X° ±1°	TSH22022	
.XXX ±0.10	.XX° ±0.5°	SCALE SHEET REV.	
UNITS	mm	1:1	1/1 A1
APPD: 陈爱光		DRAW: 马洪飞	
CHED: 施立敏			