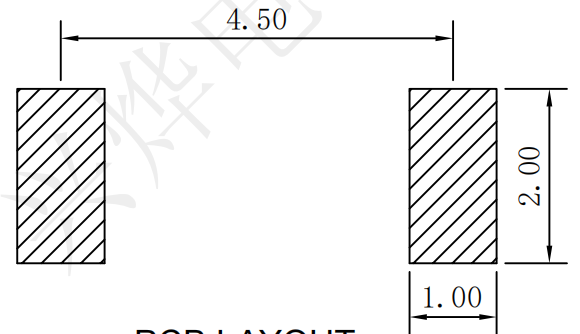
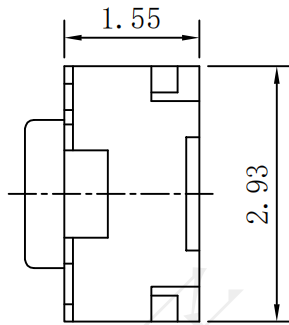
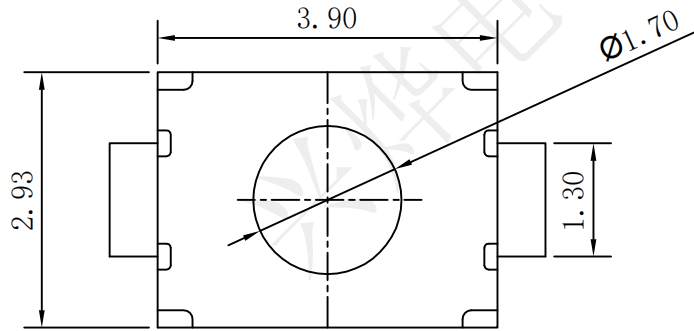


受控文件

REV.	ECN NO.	DESCRIPTION	DRAW	APPD.	DATE
A	---				

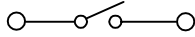


PCB LAYOUT

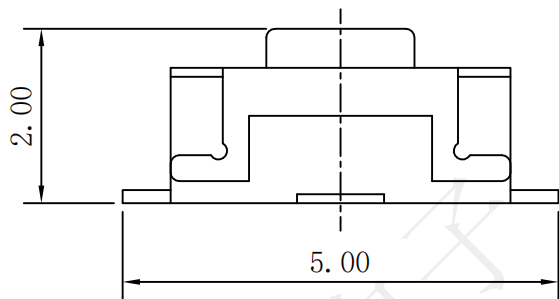


**SPECIFICATION:**

Operating temperature: -25°C~70°C  
 Rated loading: DC 12V 50mA  
 Contact resistance: 100mΩ Max  
 Insulation resistance: 100MΩ Min  
 Withstanding voltage: AC 250V (50Hz) /min  
 Operating force: 160±30gf Max  
 Electrical Life: 50000 cycles



CIRCUIT DIAGRAM  
回路图



序号号	名称	数量	材料	备注
⑤	盖板	1PCS	不锈钢	银色
④	弹片	1PCS	不锈钢	电镀: 银
③	按钮	1PCS	LCP	黑色
②	基座	1PCS	LCP	黑色
①	卡件	1PCS	磷铜	电镀: 银

<p>深圳市兴烨电子有限公司 ShenZhen XingYe Electronics co., Ltd</p>		Series Name :	
		Product Name :	
TOLERANCE		3*4*2.0 两脚贴片无柱 160G 编带	
X.X ±0.30	X.° ±2°	Part NO: TSZ22018	
.XX ±0.20	X° ±1°	SCALE SHEET REV.	
.XXX ±0.10	.XX° ±0.5°	1:1	1/1 A1
UNITS mm		DRAW: 马洪飞	