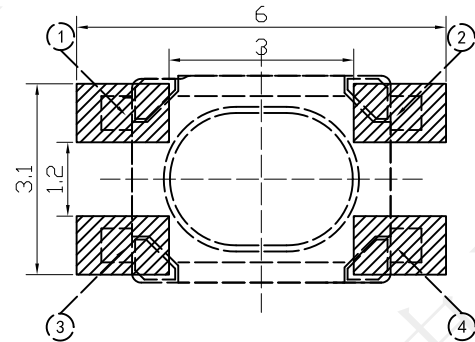
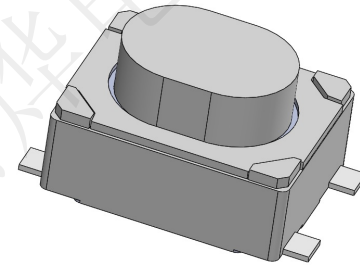
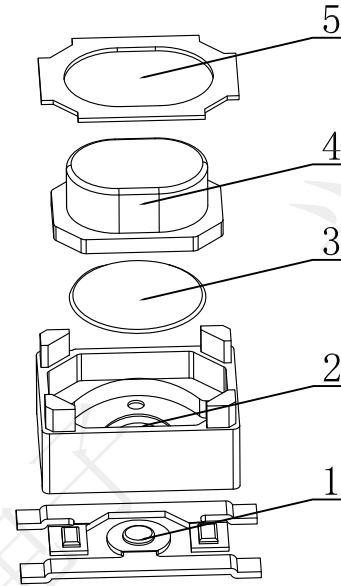
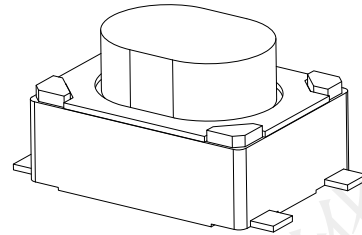
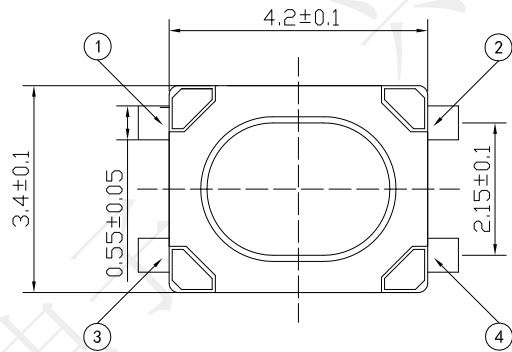
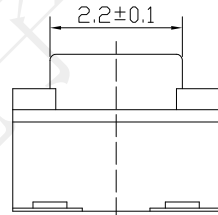
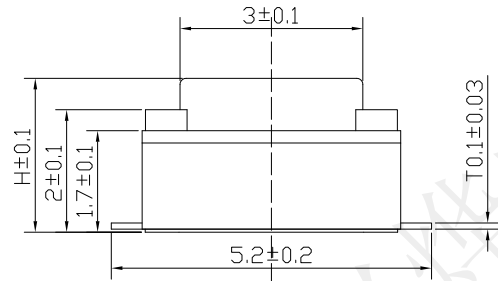
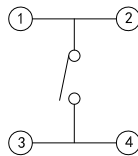


H: 2.5 4.0

REV.	ECN NO.	DESCRIPTION	DRAW	APPD.	DATE
A	---				



P. C. B MOUNTING PATTERN DIMENSION
the following soldering are recommended
for reflow soldering



CIRCUIT DIAGRAM



受控文件

SPECIFICATION:
 Operating temperature: -30°C~70°C
 Rated loading: DC 12V 50mA
 Contact resistance: 100mΩ Max
 Insulation resistance: 100MΩ Min
 Withstanding voltage: AC 250V (50Hz) /min
 Electrical Life: 50000 cycles
 Operating Force: 1.6±0.3N (160±30gf)
 2.5±0.5N (250±50gf)
 4.0±0.5N (400±50gf)

5	盖板	磷铜	1	镀铜锡
4	按钮	LCP/PPA	1	白色/黑色
3	弹片	不锈钢	1	镀银
2	基座	LCP	1	白色
1	卡件	磷铜	1	镀银
序号	名称	材料	数量	备注

1	3*4*2.5电子烟开关四脚贴片160G编带	TSZ22098
2	3*4*2.5电子烟开关四脚贴片260G编带	TSZ22099
3	3*4*2.5电子烟开关四脚贴片400G编带	TSZ22100
序号	规格名称	物料编号

深圳市兴烨电子有限公司
ShenZhen XingYe Electronics co., Ltd

TOLERANCE		APPD: 陈爱光
X.X ±0.30	X.° ±2°	CHED: 施立敏
.XX ±0.20	X° ±1°	
.XXX ±0.10	.XX° ±0.5°	DRAW: 马洪飞
UNITS	mm	

Series Name :
3*4*2.5电子烟开关四脚贴片编带
Product Name :

Part NO:	SCALE	SHEET	REV.
	1:1	1/1	A1