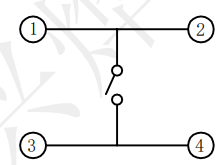
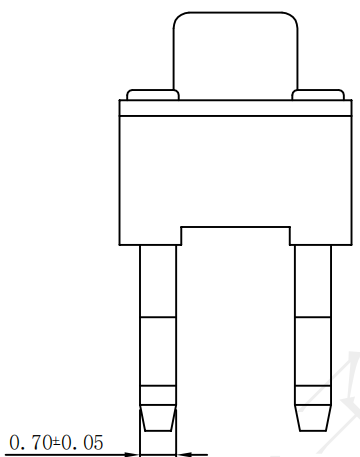
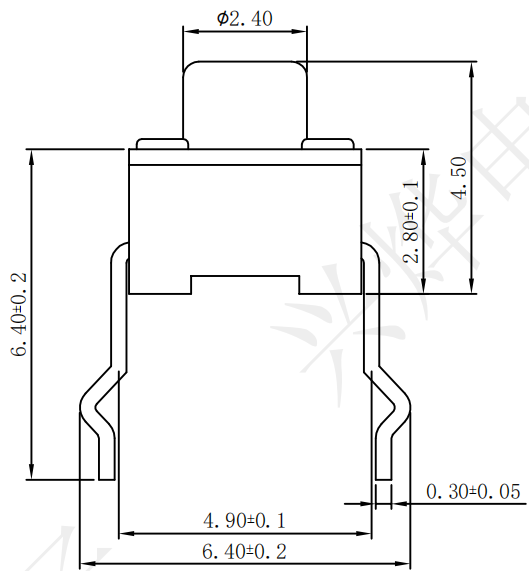


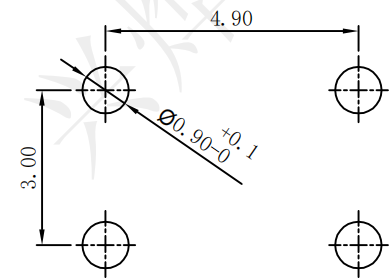
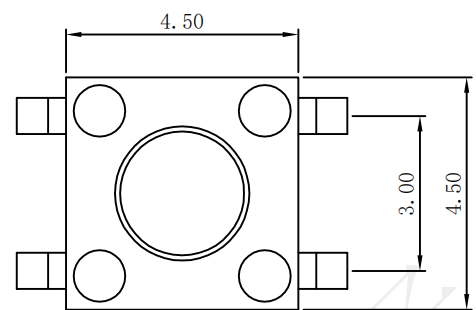
REV.	ECN NO.	DESCRIPTION	DRAW	APPD.	DATE
A	---				



CIRCUIT DIAGRAM
回路图



SPECIFICATION:
 Operating temperature: -25°C~70°C
 Rated loading: AC 12V 50mA
 Contact resistance: 100mΩ Max
 Insulation resistance: 100MΩ Min
 Withstanding voltage: AC 250V (50Hz) /min
 Operating force: 260±30gf Max
 Electrical Life: 100000 cycles



PCB LAYOUT

受控文件

④	弹片	1PCS	不锈钢	银色
③	按子	1PCS	PA66	黑色
②	盖板	1PCS	铁皮	电镀: 银
①	底座	1PCS	黄铜与PA66	电镀: 银
序列号	名称	数量	材料	备注

深圳市兴烨电子有限公司
ShenZhen XingYe Electronics co., Ltd

Series Name :
Product Description : 4.5x4.5x4.5直插260G

TOLERANCE

XX	±0.30	X.°	±2°	APPD: 陈爱光
.XX	±0.20	.X°	±1°	CHEd: 施立敏
.XXX	±0.10	.XX°	±0.5°	DRAW: 马洪飞

Part NO: TSG12003

SCALE	SHEET	REV.
1:1	1/1	A1