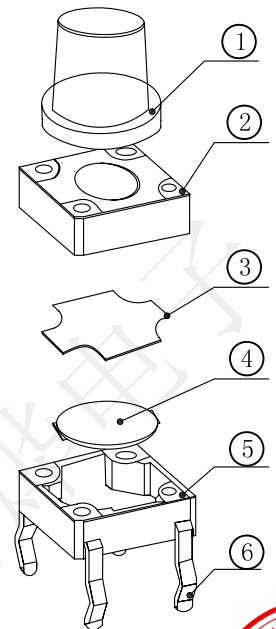
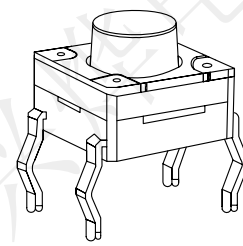
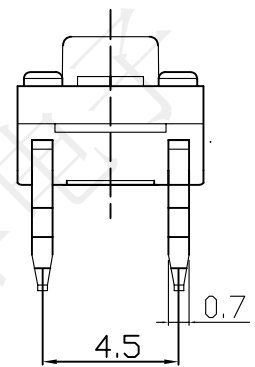
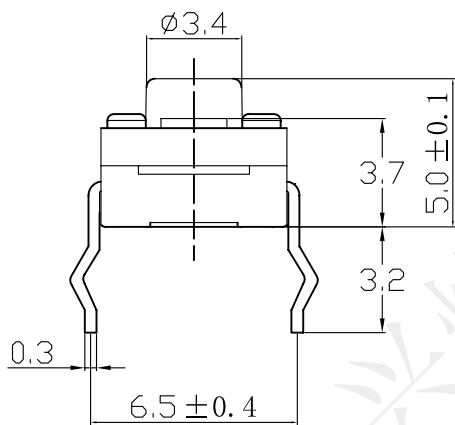
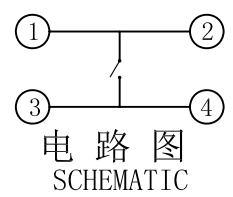
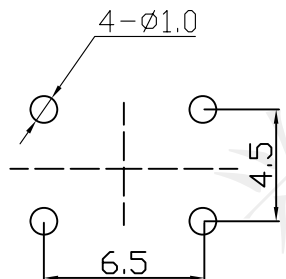
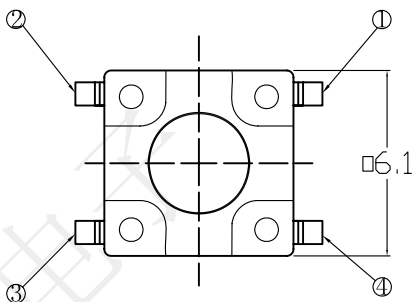


REV.	ECN NO.	DESCRIPTION	DRAW	APPD.	DATE
A	---				

尺寸范围	未注公差值
0~3	±0.1
3~6	±0.15
6~9	±0.2
9~12	±0.25
12~15	±0.3



1. Rating: DC12V 50mA.
2. Travel: 0.3 ± 0.1 mm.
3. Operating Force: 250 ± 50 gf.
4. Contact Resistance: $50m\Omega$ Max.
5. Life: 100,000 Cycles Min.
6. 防水等级: IP67



印制线路板开孔
P.C.B. HOLE DETAIL

受控文件



6	嵌件	黄铜	----	镀银
5	底座	PA66	黑色	----
4	簧片	不锈钢	----	
3	内盖片	硅胶1158	黑色	----
2	上盖	PA66	黑色	----
1	帽头	PA66	黑色	----
序号 NO	名称 DESCRIPTION	材料 MATERIAL	数量 COLOR	备注 REMARK

深圳市兴烨电子有限公司 ShenZhen XingYe Electronics co., Ltd		Series Name :		
		Product Description : 6*6*6直插250G 防水IP67		
TOLERANCE		Part NO: TSP12123		
X.X ±0.30	X° ±2°	APPD: 陈爱光		
.XX ±0.20	.X° ±1°	CHED: 施立敏		
.XXX ±0.10	.XX° ±0.5°	DRAW: 马洪飞		
UNITS	mm	SCALE: 1:1 SHEET: 1/1 REV: A1		